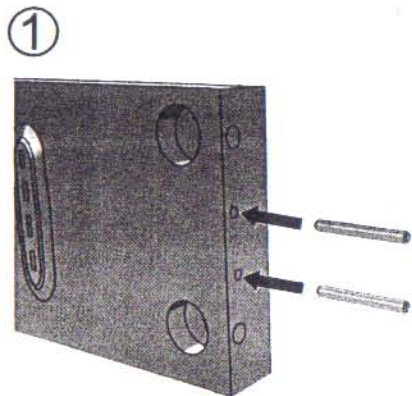


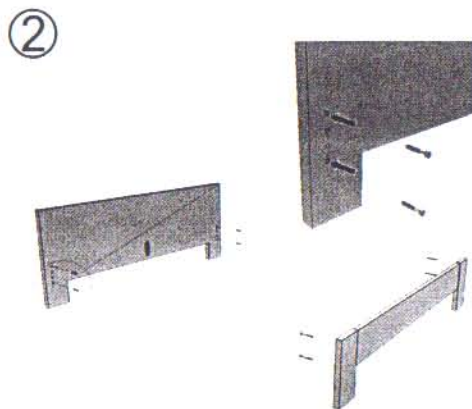
MONTÁŽNÍ NÁVOD POSTELÍ

Soupis baleného kování k posteli HANAU / BERNAU

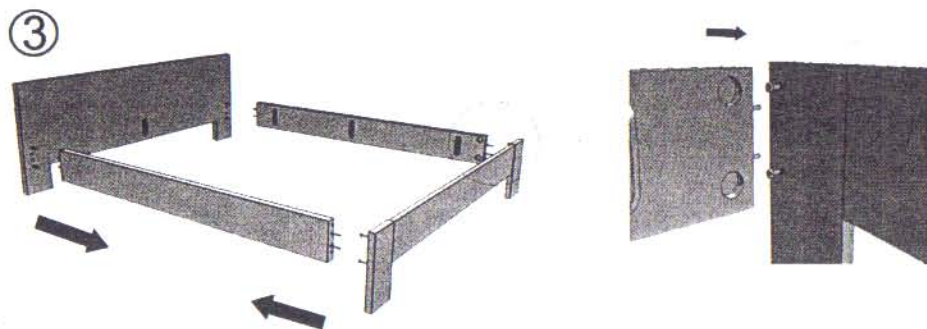
Šroub 7/16x60 - 8ks, Segmentový díl - 8ks, Krytka otvoru pr.35 - 8ks, Dř.kolík 10x60 - 8ks
Stavěcí noha + nástavec - 1x1ks, Vrut 5x25 P - 2ks



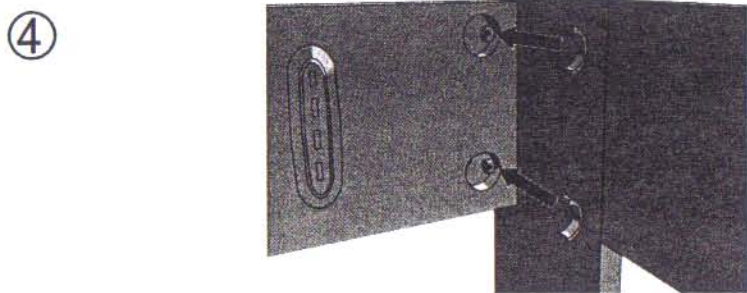
NEJPRVE VLOŽTE VODÍCÍ DŘEVĚNÉ KOLÍKY DO PŘÍSLUŠNÝCH OTVORŮ V HRANÁCH POSTRANICE.



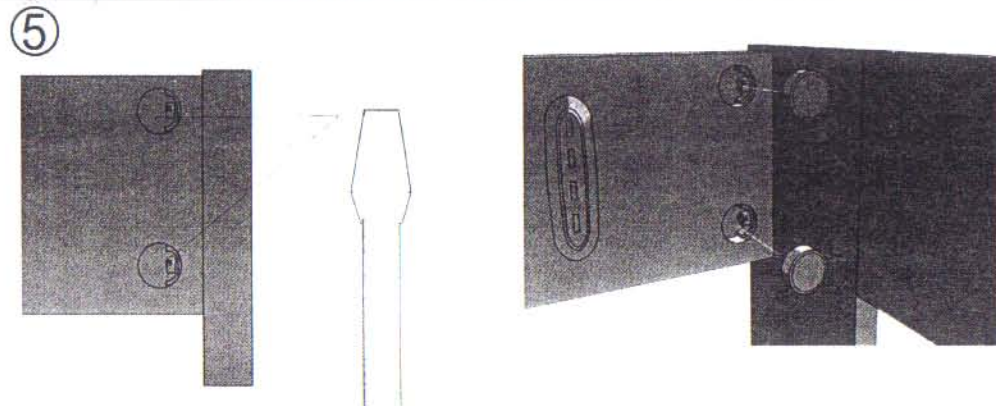
POTÉ PŘEDŠROBUJTE ŠROUBY DO ZÁVRTNÝCH MATIC V ČELECH cca.2 ZÁVITY (OTOČENÍ).



NASAŇTE POSTRANICE NA ŠROUBY V NOHÁCH ČEL.

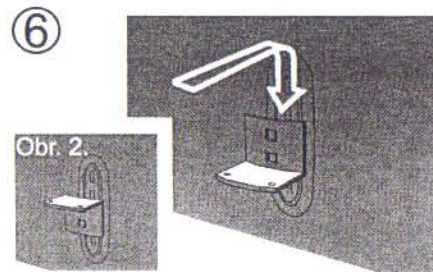


VLOŽTE KOVOVÝ SEGMENT ("MĚSÍČEK") DRÁŽKOU PŘES TĚLO ŠROUBU DO OTVORU VE VNITŘNÍ PLOŠE POSTRANICE.

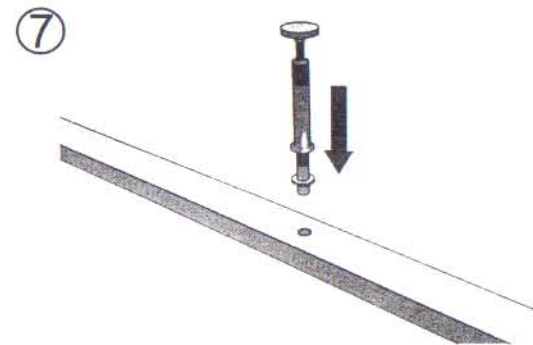


PEVNĚ DOTÁHNĚTE ŠROUBY POMOCÍ PLOCHÉHO ŠROUBOVÁKU.

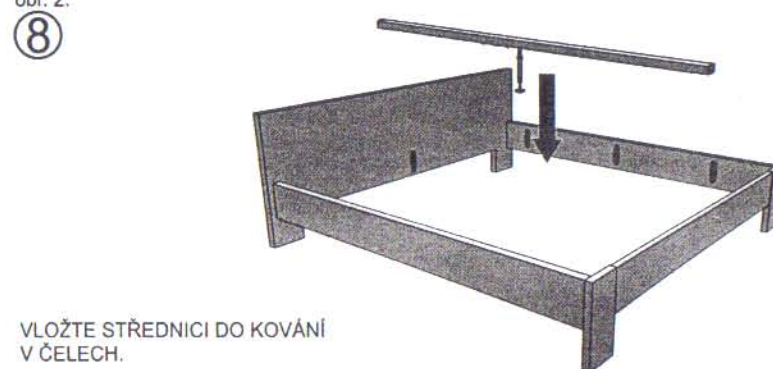
NASAŇTE PLASTOVÉ KRYTKY.



BALENÍ OBSAHUJE 6 KUSŮ NOSNÝCH PATEK VE TVARU "L", KTERÉ SE VŽDY PO 1 KUSU ZAVĚSÍ DO PŘÍPRAVENÉHO KOVÁNÍ NA BOČNICÍCH A ČELECH POSTELE. U JEDNOLŮŽKA SE PATKA OTOČÍ O 180°, viz. obr. 2.



NASAŇTE PODSTAVEC STŘEDNICE.



VLOŽTE STŘEDNICI DO KOVÁNÍ V ČELECH.

POZOR! Při posunu dvojlůžka je nutno zkontrolovat svislost středové podpěrné nožky. Případné vylomení těchto nožek a zlomení střední vzpěry není důvodem k jejich reklamaci.