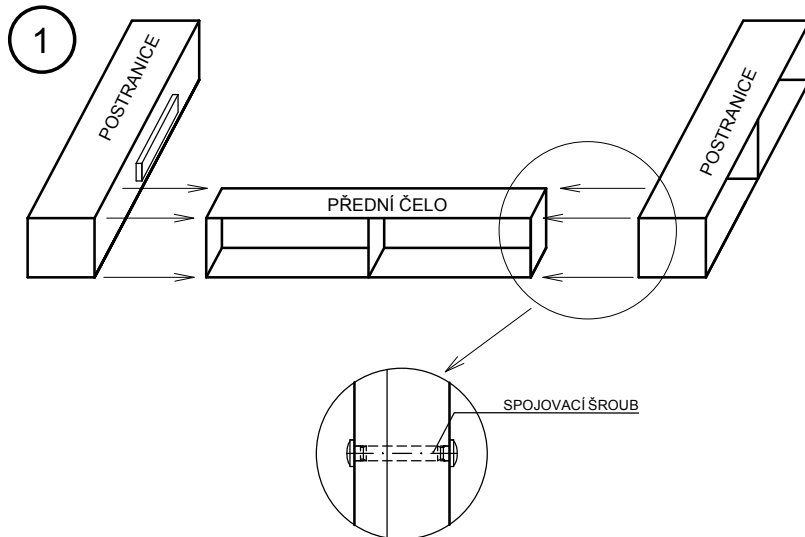
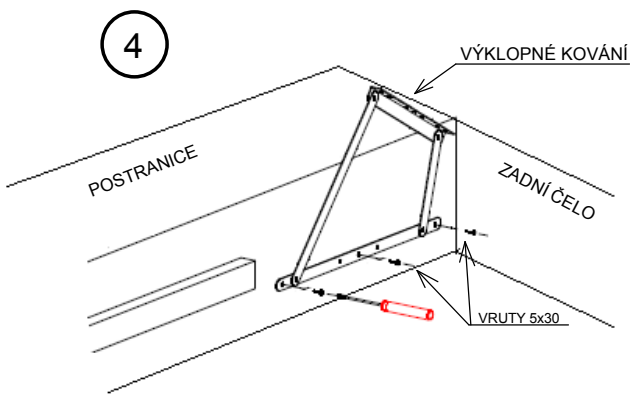
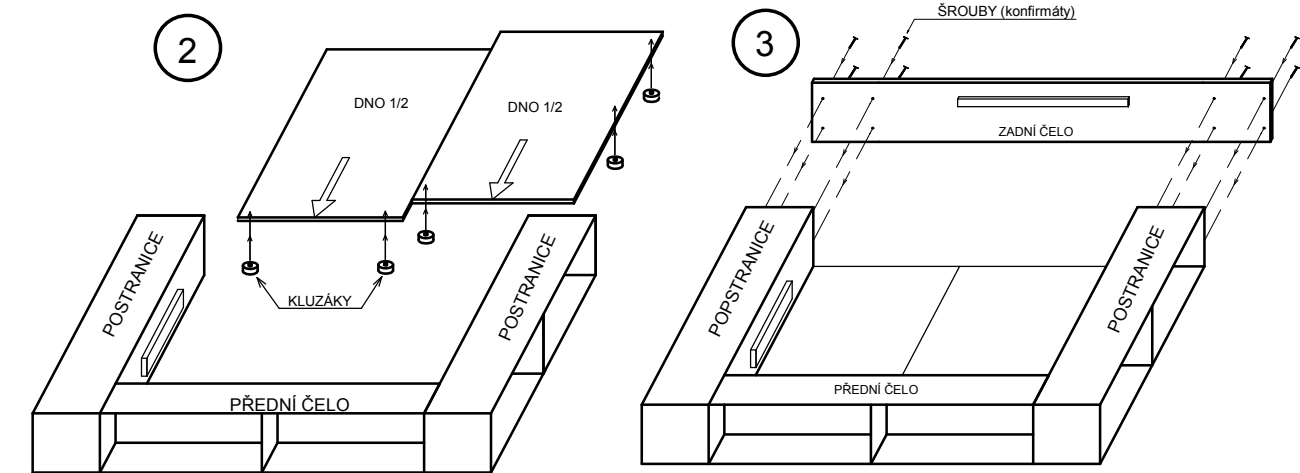


Montážní návod - postel Kryštof



Soupis kování:

- 8x konfirmát
- 8x spojovací šroub
- 2x výklopné kování roštu
- 4x pružina k výklopnému kování
- 8x šroub + matice + podložka
- 8x vrut 5x30mm
- 12x kluzák



POSTUP PŘI MONTÁŽI:

1. Připevněte postranice k přednímu čelu pomocí spojovacích šroubů
2. Naražte kluzáky do dna postele. Dno vložte mezi postranice.
3. Připevněte zadní čelo k postranicím pomocí konfirmátů
4. Na postranice přišroubujte výklopné kování roštu
5. Přidržte rošt postele v otevřené poloze a přišroubuje rošt ke kování
6. Na výklopné kování nasadte pružiny (vždy 2 pružiny na 1 výklopné kování)