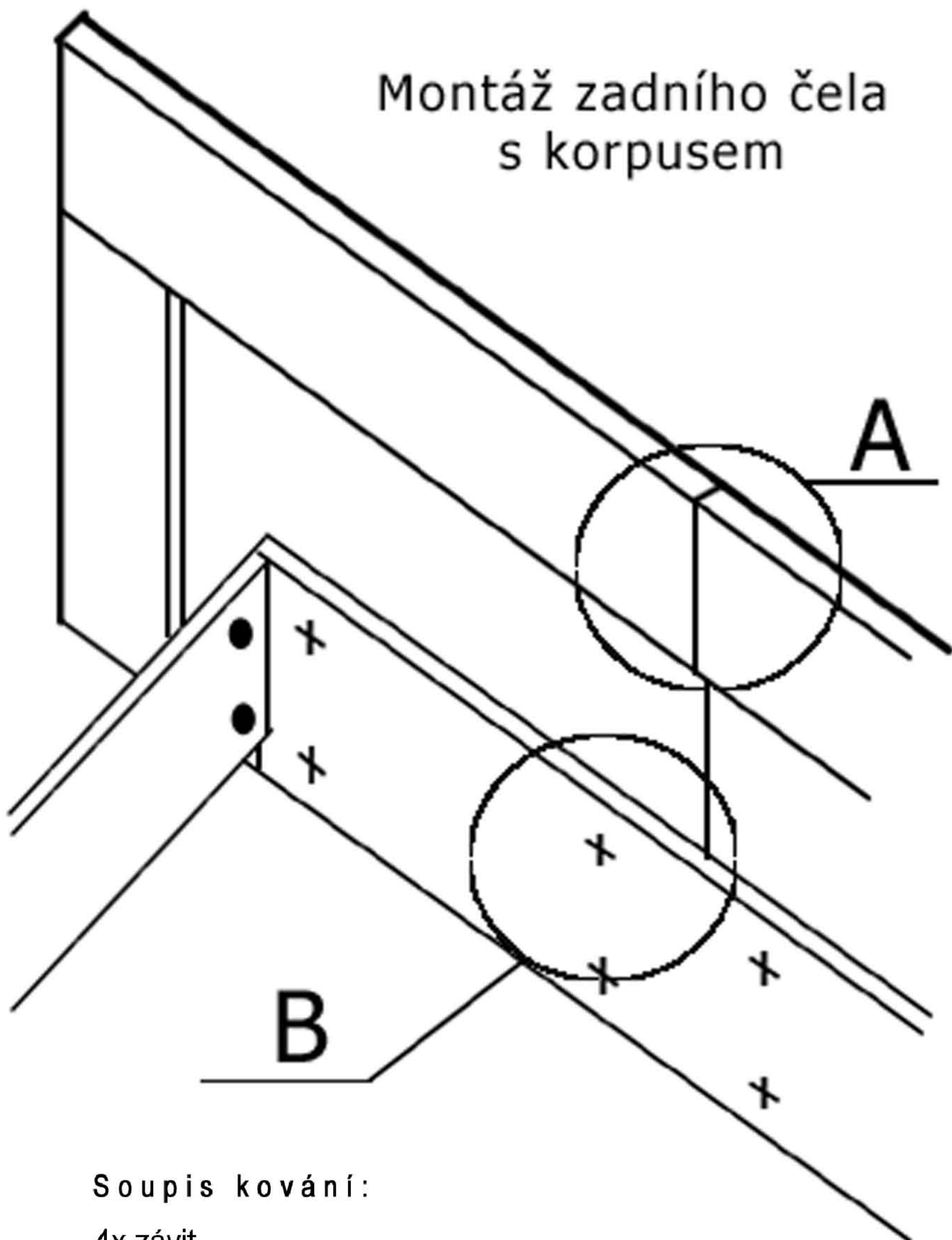


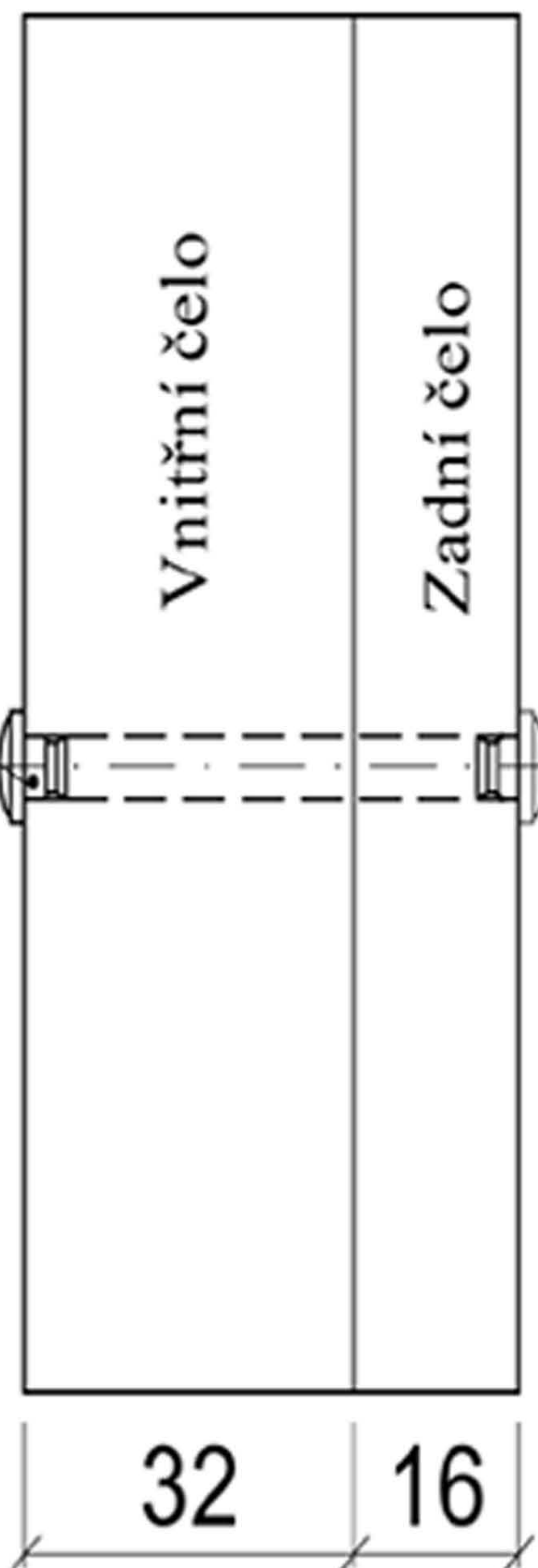
# Postel KEVIN

Montáž zadního čela s korpusem



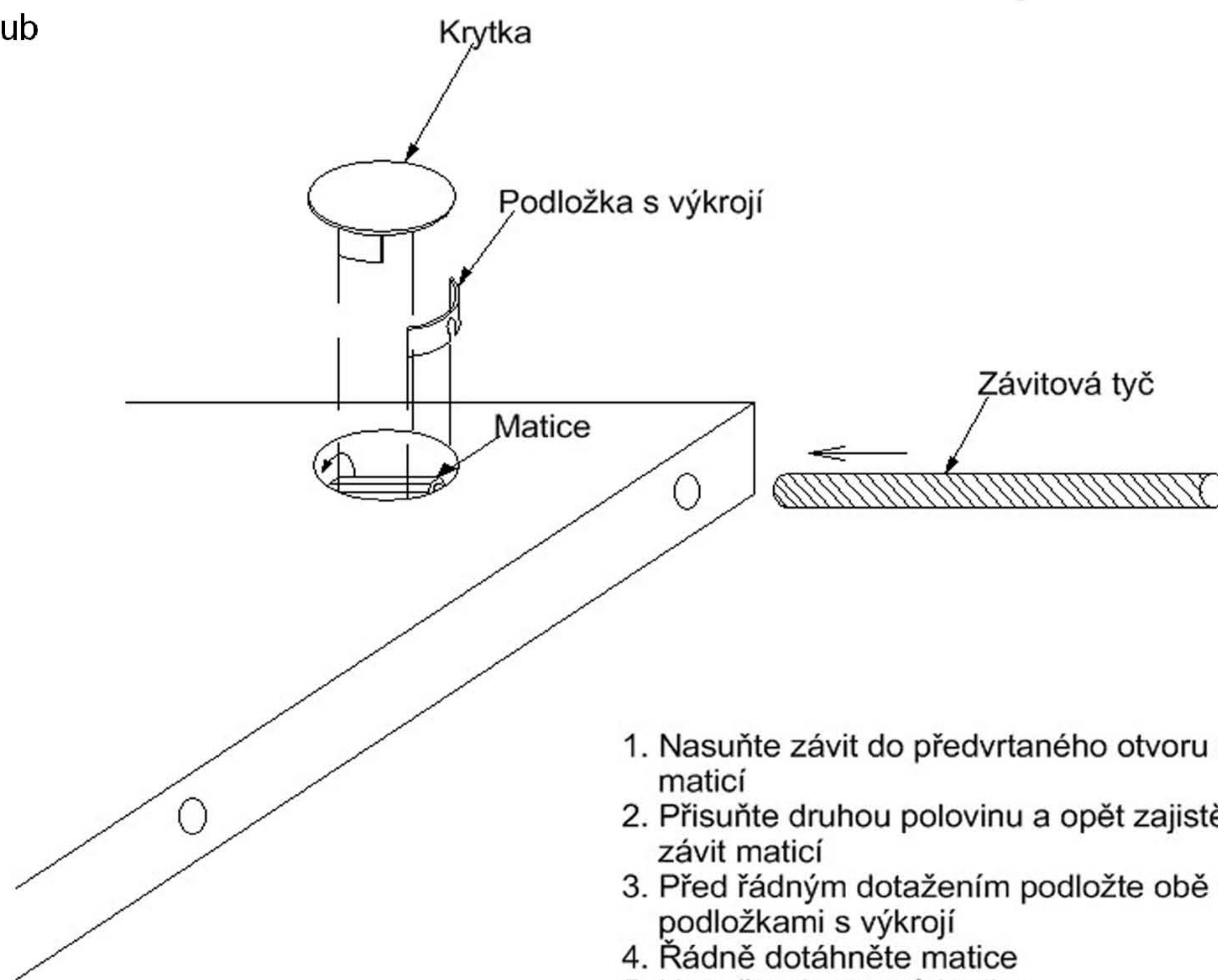
## Detail B

SPOJ. ŠROUB



### Soupis kování:

- 4x závit
- 8x matice
- 8x podložka s výkrojí (segmentový díl)
- 8x krytka
- 6x dřevěný kolík 8x40mm
- 8x spojovací šroub



1. Nasuňte závit do předvrtaného otvoru a zajistěte maticí
2. Přisuňte druhou polovinu a opět zajistěte závit maticí
3. Před řádným dotažením podložte obě matice podložkami s výkrojí
4. Řádně dotáhněte matice
5. Nasuňte do otvorů krytky