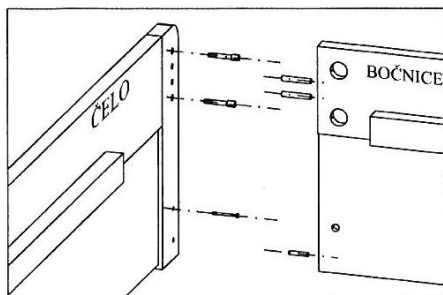


# Montážní návod postele MARIKA

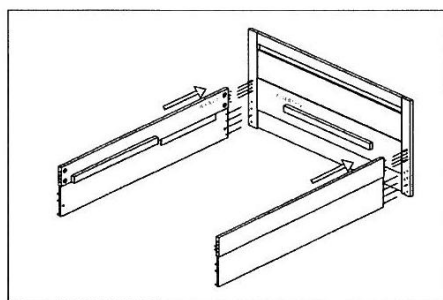
## Soupis kování



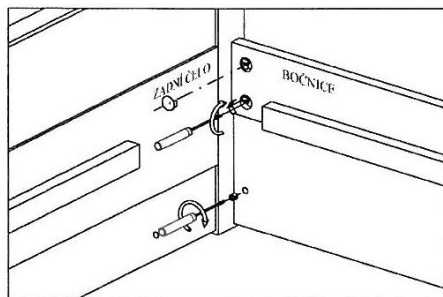
## Postup při montáži



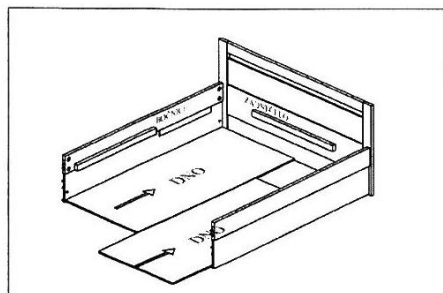
- 1) Do bočnic vložte dřevěné kolíky průměru 8mm, do slabší spodní části průměru 10mm do silnější horní části. Poté předšroubujte šrouby do závrtných matic v čelech, do spodních částí předšroubujte táhla excentru.



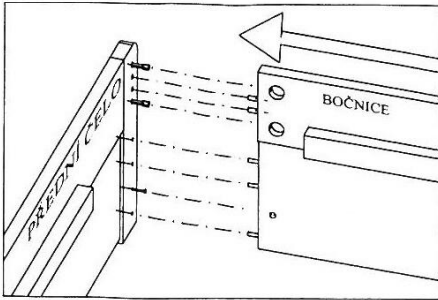
- 2) Nasuňte bočnice na šrouby v zadním čelu.



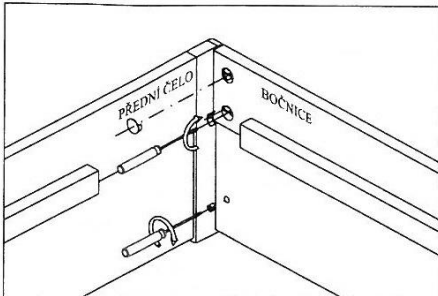
- 3) Nasadte měsíčky pod korunku šroubu - viz obrázek. Utáhněte šrouby a vložte excentr a otočte s ním. Otvory opatřete krytkami.



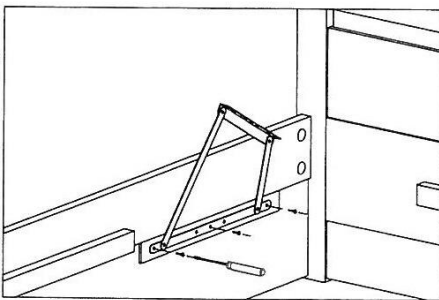
- 4) Ze spodní strany dna nasaďte plastové kluzáky a poté oba díly dna vložte do korpusu postele.



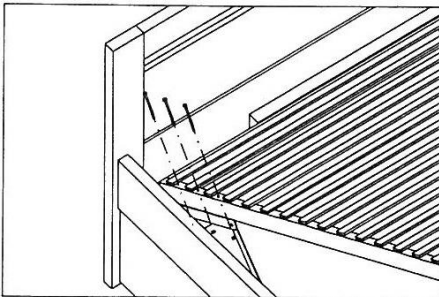
5) Nasuňte bočnice na šrouby v předním čelu.



6) Stejně jako u bodu 3). Nasadte měsíčky pod korunku šroubu. Utáhněte šrouby a vložte excentr a otočte s ním. Otvory opatřte krytkami.



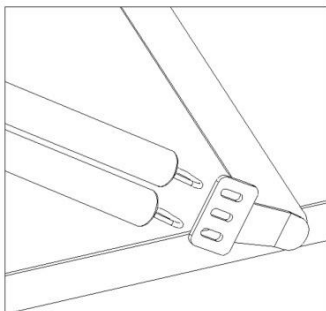
7) Přišroubujte kování na bočnice postele.



8) Přidžte rošt postele zatímco váš pomocník přišroubuje rošt ke kování.

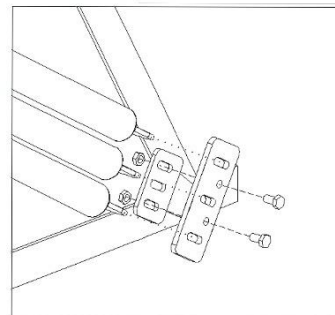
### **Upozornění:**

- celková minimální hmotnost pužitých matrací na výlčkopný dvoulůžkový rošt je **16kg**
- celková maximální hmotnost pužitých matrací na výlčkopný dvoulůžkový rošt je **24kg**
- hmotnost matrací je uvedena bez lůžkovin



Standartní balení obsahuje 4 pružiny určené pro max. hmotnost matrací 24kg

**Pozor, při pužití těžších matrací nad 24kg na dvoulůžko je nutné přiobjednat kování s pružinami!**



Více info:  
[www.bmb.cz](http://www.bmb.cz)  
 e-mail: [bmb@bmb.cz](mailto:bmb@bmb.cz)  
 tel: 518 633 101

**Pozn. při pužití jiných hmotností matrací, než je doporučeno, výrobce nezaručuje správnou funkčnost výlčkopného kování**