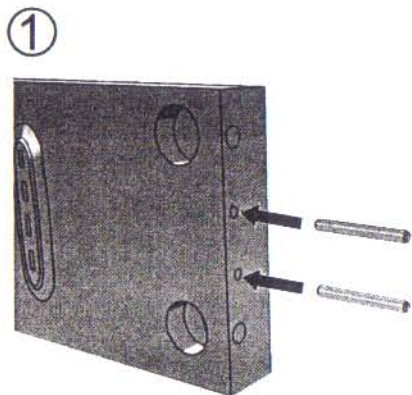


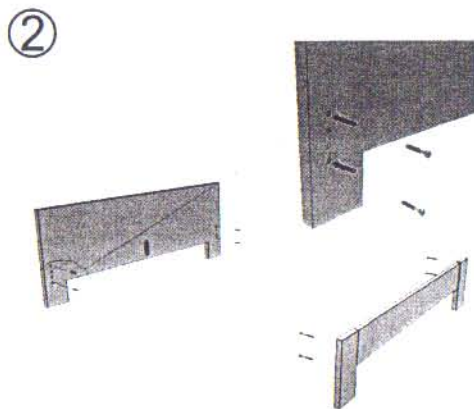
# MONTÁŽNÍ NÁVOD POSTELÍ

## Soupis baleného kování k posteli LINE

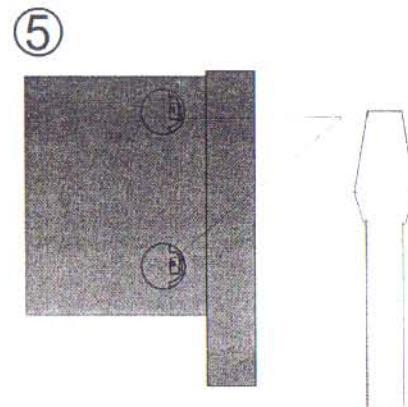
Šroub 7/16x60 - 8ks, Segmentový díl - 8ks, Krytka otvoru pr.35 - 8ks, Dř.kolíků 10x60 - 8ks  
Stavěcí noha + nástavec - 1x1ks, Vrut 5x25 P - 2ks



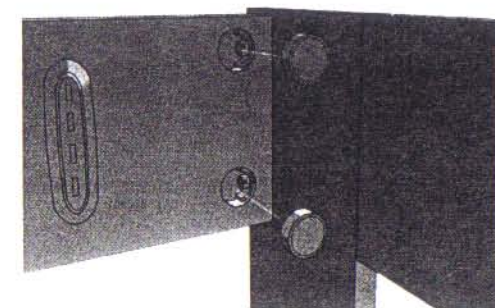
1 NEJPRVE VLOŽTE VODICÍ DŘEVĚNÉ KOLÍKY DO PŘÍSLUŠNÝCH OTVORŮ V HRANÁCH POSTRANICE.



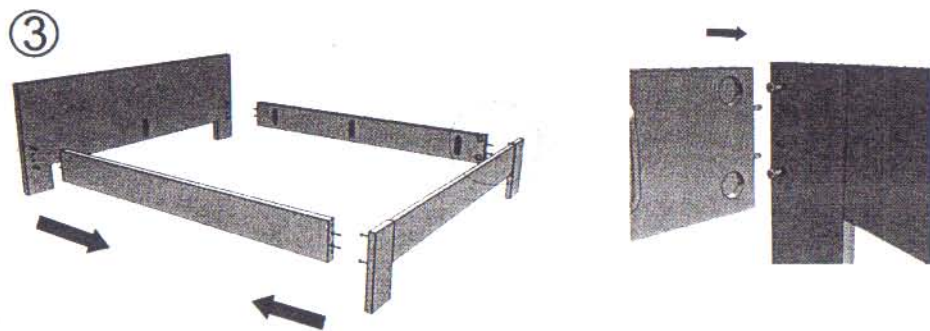
2 POTÉ PŘEDŠROUBUJTE ŠROUBY DO ZÁVRTNÝCH MATIC V ČELECH cca.2 ZÁVITY (OTOČENÍ).



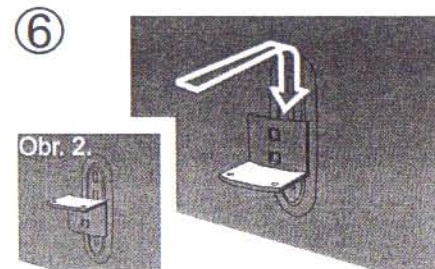
5 PEVNĚ DOTÁHNĚTE ŠROUBY POMOCÍ PLOCHÉHO ŠROUBOVÁKU.



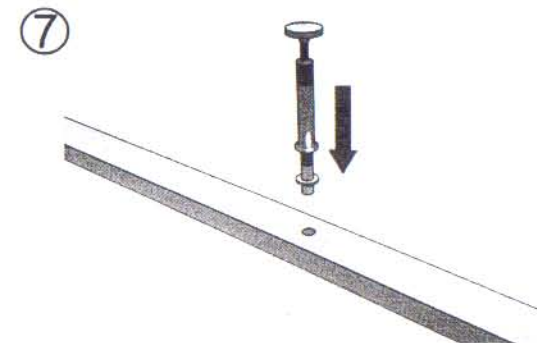
6 NASAĎTE PLASTOVÉ KRYTKY.



3 NASUŇTE POSTRANICE NA ŠROUBY V NOHÁCH ČEL.



7 BALENÍ OBSAHUJE 6 KUSŮ NOSNÝCH PATEK VE TVARU "L", KTERÉ SE VŽDY PO 1 KUSU ZAVĚSÍ DO PŘÍPRAVENÉHO KOVÁNÍ NA BOČNICÍCH A ČELECH POSTELE. U JEDNOLŮŽKA SE PATKA OTOČÍ O 180°, viz. obr. 2.

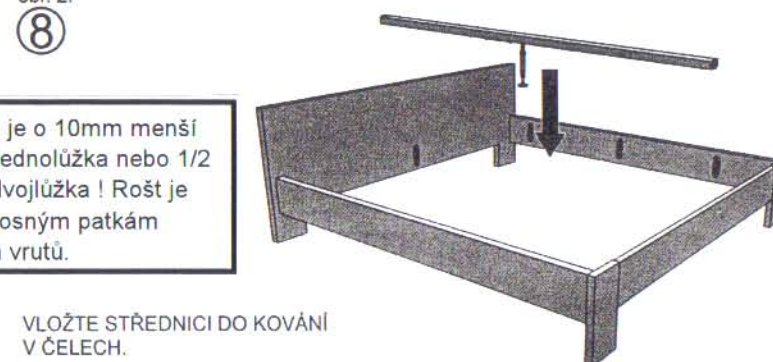


8 NASAĎTE PODSTAVEC STŘEDNICE.



4 VLOŽTE KOVOVÝ SEGMENT ("MĚSÍČEK") DRÁŽKOU PŘES TĚLO ŠROUBU DO OTVORU VE VNITŘNÍ PLOŠE POSTRANICE.

Vhodná šířka roštu je o 10mm menší než vnitřní rozměr jednolůžka nebo 1/2 vnitřního rozměru dvojlůžka! Rošt je možno upevnit k nosným patkám pomocí přiložených vrtů.



8 VLOŽTE STŘEDNICI DO KOVÁNÍ V ČELECH.

POZOR! Při posunu dvojlůžka je nutno zkontrolovat svislost středové podpěrné nožky. Případné vylomení těchto nožek a zlomení střední vzpěry není důvodem k jejich reklamaci.

POZOR! Při opakované demontáži postele je třeba zkontrolovat dotažení závrtných matic v čelech!