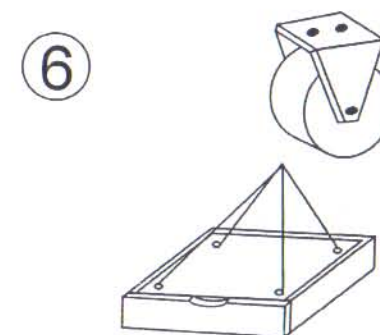
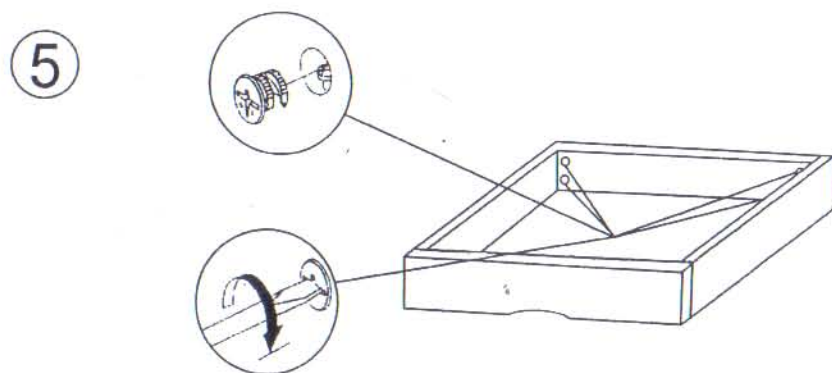
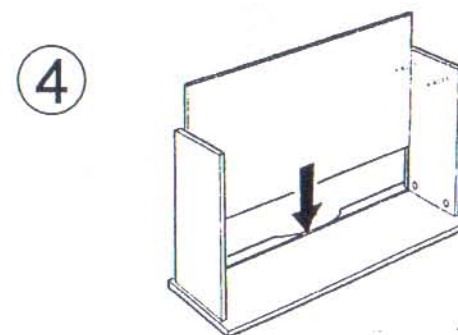
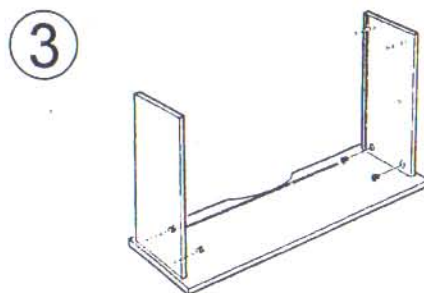
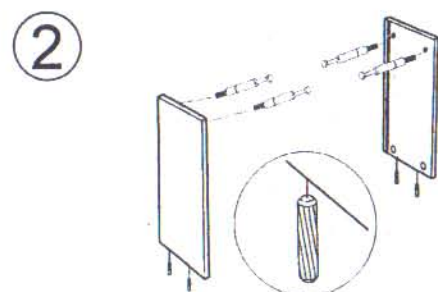
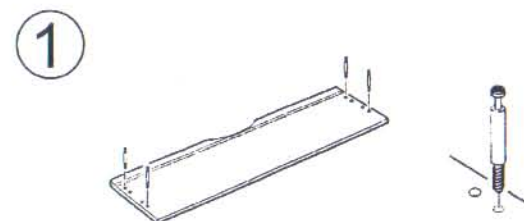
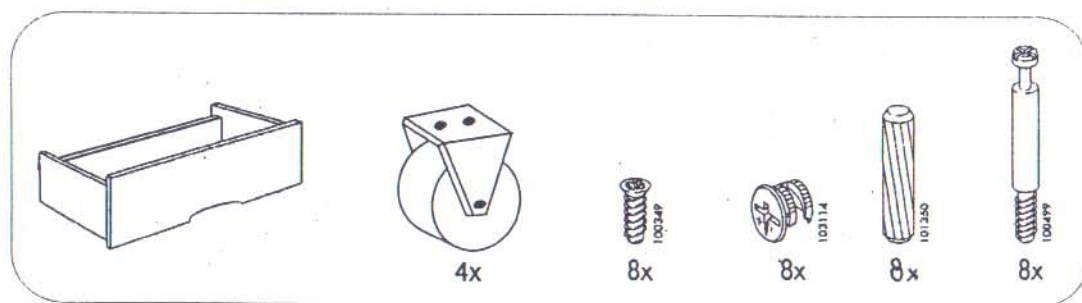


Montážní návod: zásuvka pod postel



Do otvoru ve dně zásuvky narazíme plastové spojovací kování, které připevníme k čelu zásuvky pomocí vrutu 5x17.