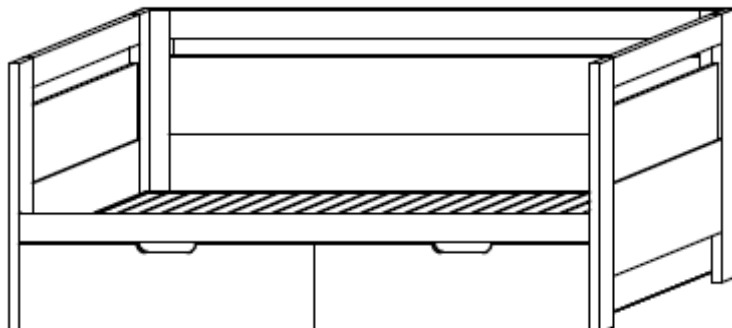
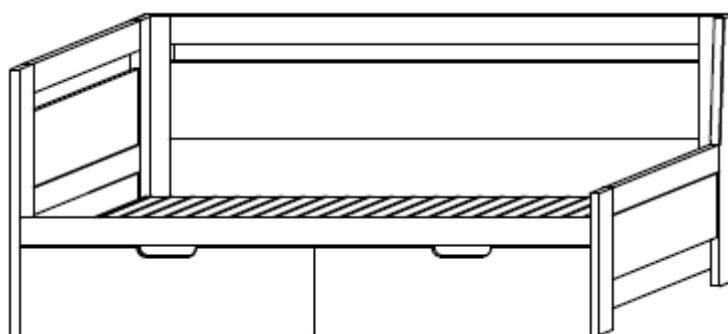


Montážní návod pro postele ESTER, SARA, TINA - Tandem

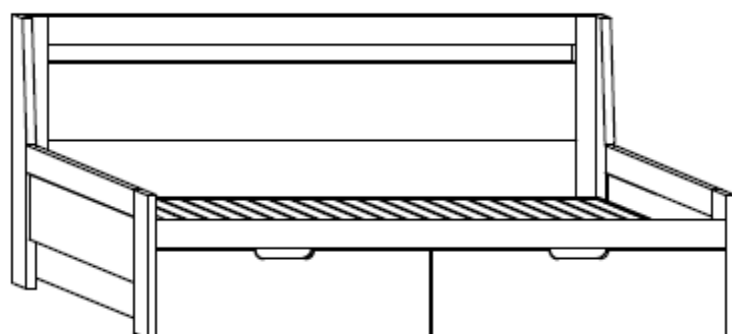
SARA



ESTER



TINA



Montáž je určena pro 2 osoby

Doba trvání montáže je cca 2 hodiny



Nutno postupovat přesně podle návodu z důvodu složitosti montáže



BMB, spol. s.r.o.

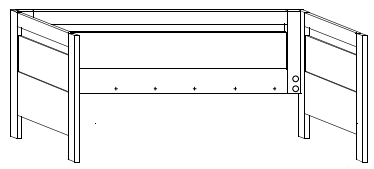


1) Montážní návod korpusu postele

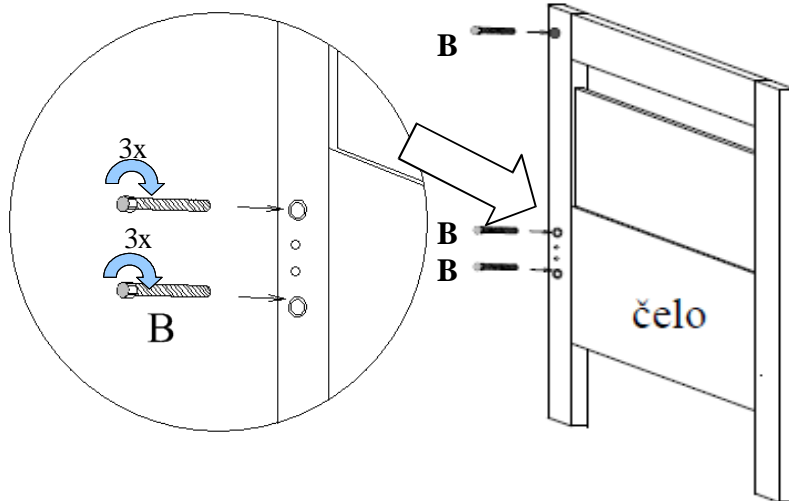
Potřebné kování je součástí balíku L52 a obsahuje:

- A - kolík 10 x 60mm - 4ks 
- B - šroub - 6ks 

- C - kovový segment - 6ks (měsíček) 
- D - krytka - 6ks 



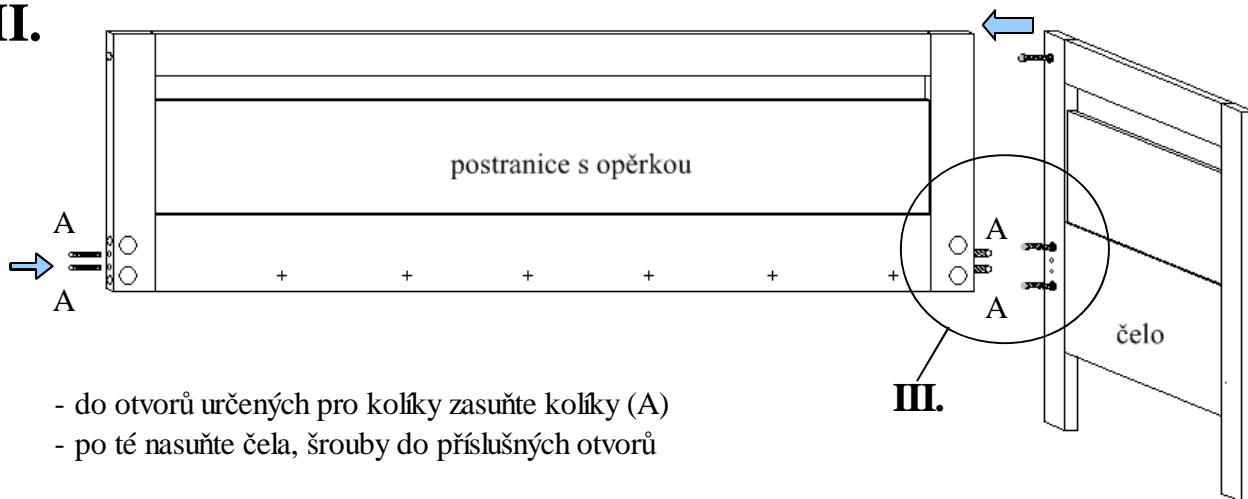
I.



Potřebné nářadí:

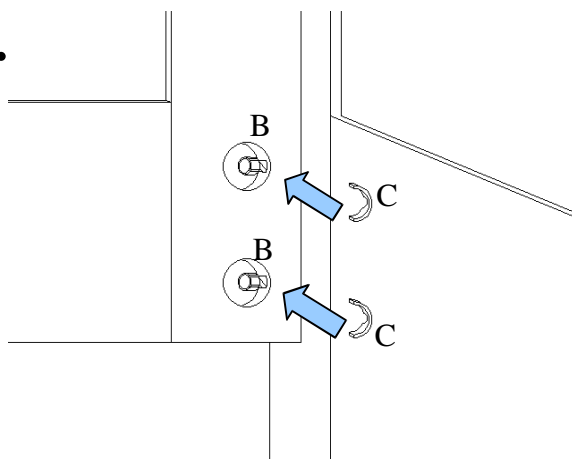


II.



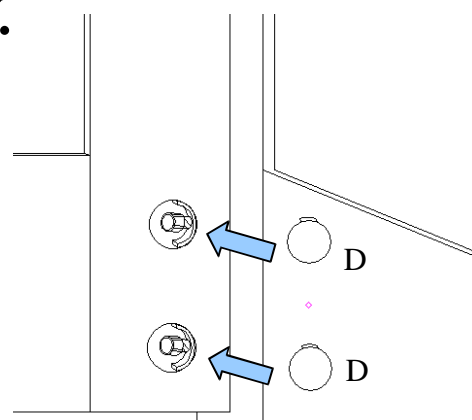
- do otvorů určených pro kolíky zasuňte kolíky (A)
- po té nasuňte čela, šrouby do příslušných otvorů

III.



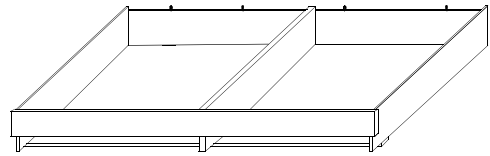
- vložte kovový segment (C) a poté šroub (B) pevně dotáhněte plochým šroubovákem

IV.



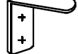
- nasadte na otvory plastové krytky (D)


2) Montážní návod boxu postele




Potřebné kování je součástí balíku L54 a obsahuje:

A - táhlo excentru - 4ks 


F - kovový úhelník - 3ks 

B - kolík 8 x 40mm - 20ks 

G - protikus výsuvu - 6ks 

C - excentr - 4ks 

D - kolečko - 6ks 

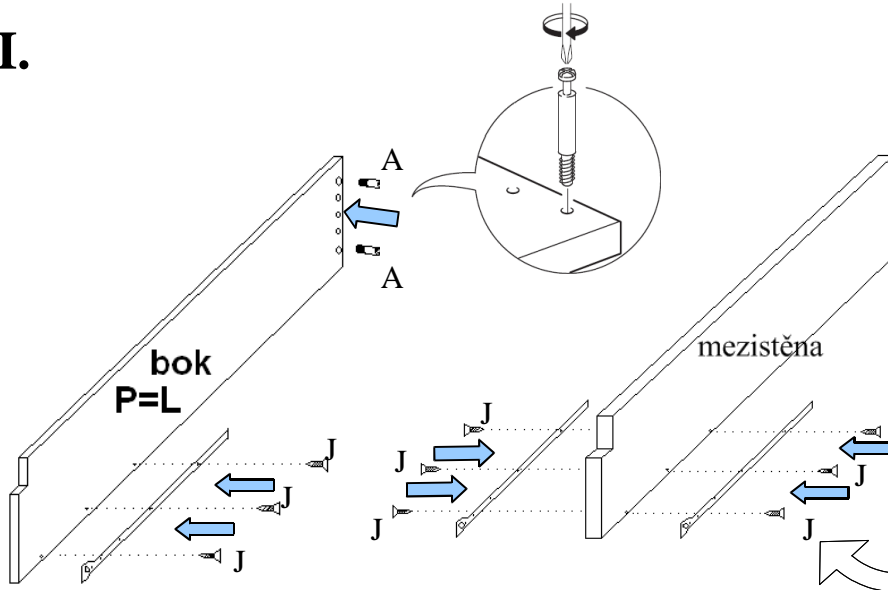
I - vrut 3,5 x 20mm - 12ks s půlkulatou hlavou 

E - vrut 4 x 40mm - 8ks 

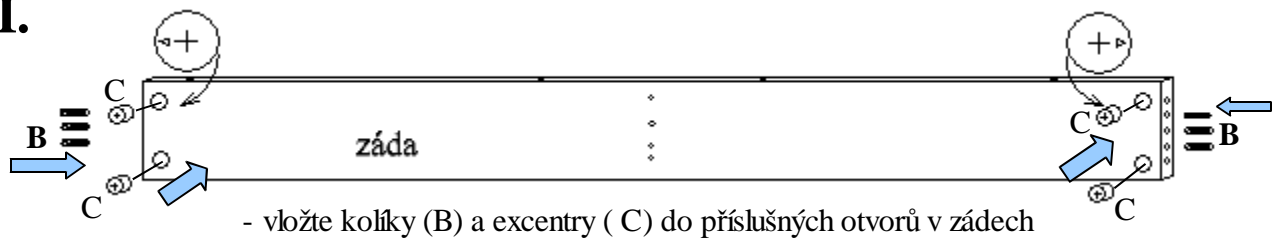
J - vrut 3,5 x 16mm - 24ks zlaté 

I.

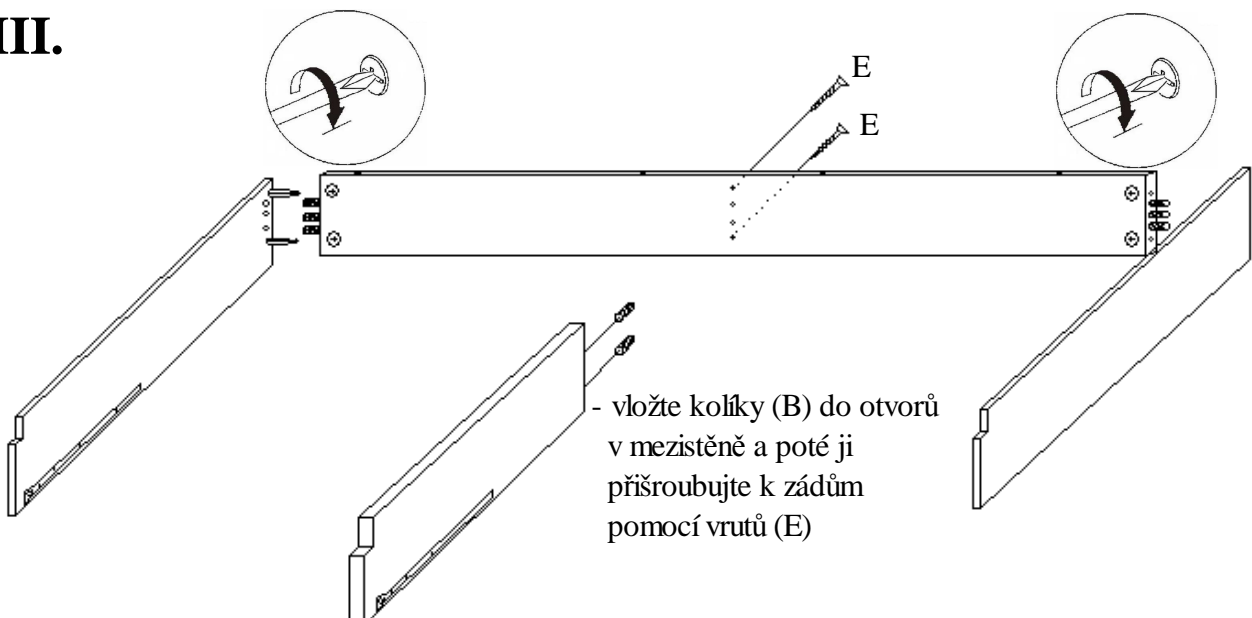
Potřebné nářadí:



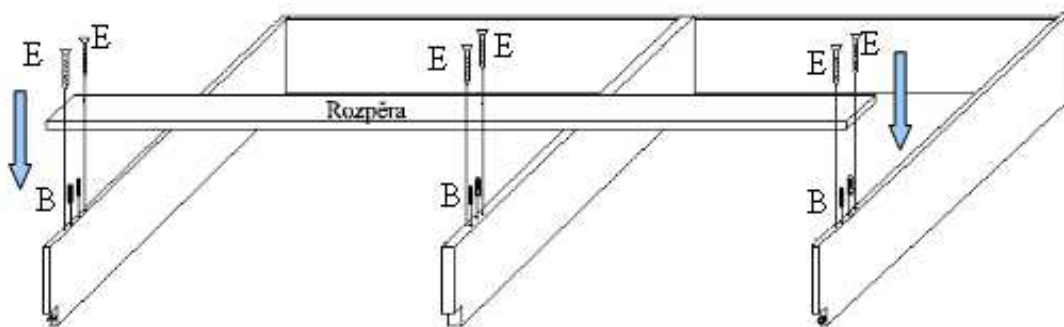
II.



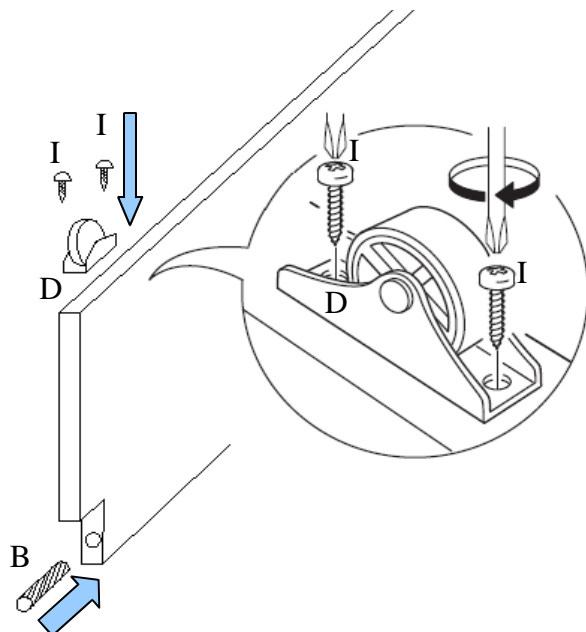
III.



IV. - otočte box dnes vzhůru a poračujte montáží rozpěry

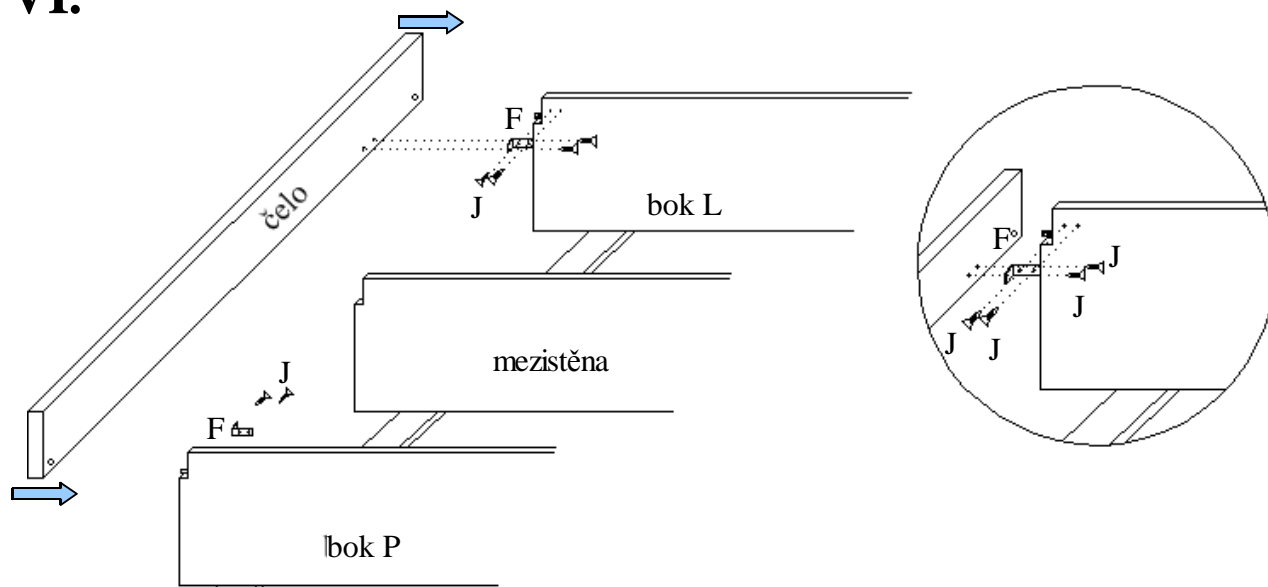


V.



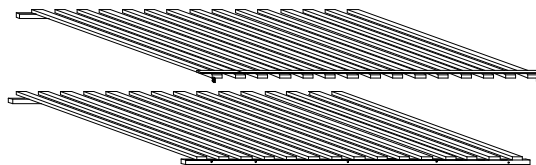
- na boky a střednici nasadíte kolečka (D)
- dbejte, aby byla kolečka v jedné ose
- nýty na kolečkách musí směřovat dovnitř boxu

VI.









- na kolíky nasuňte čelo boxu a pomocí 2 kovových úhelníků (F) a vrtů (J) spojte čelo s boky boxu

3) Montážní návod pro rošty postele



Potřebné kování je součástí balíku LX53 a obsahuje:

- A - vřut 4 x 40mm - 12ks 
- B - šroubek s matkou - 4ks 
- C - šroub M6 x 12mm - 4ks 

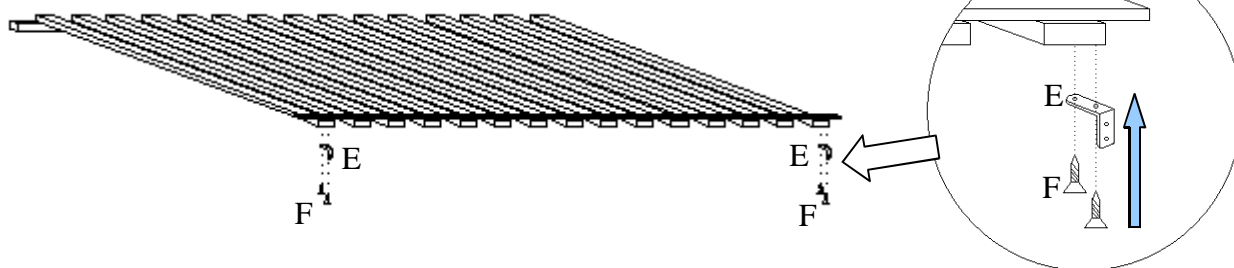
- D - kovový úhelník - 2ks se 2 velkými otvory 
- E - kovový úhelník - 2ks s malými otvory 
- F - vřut 3,5 x 16mm - 4ks 

Potřebné nářadí:

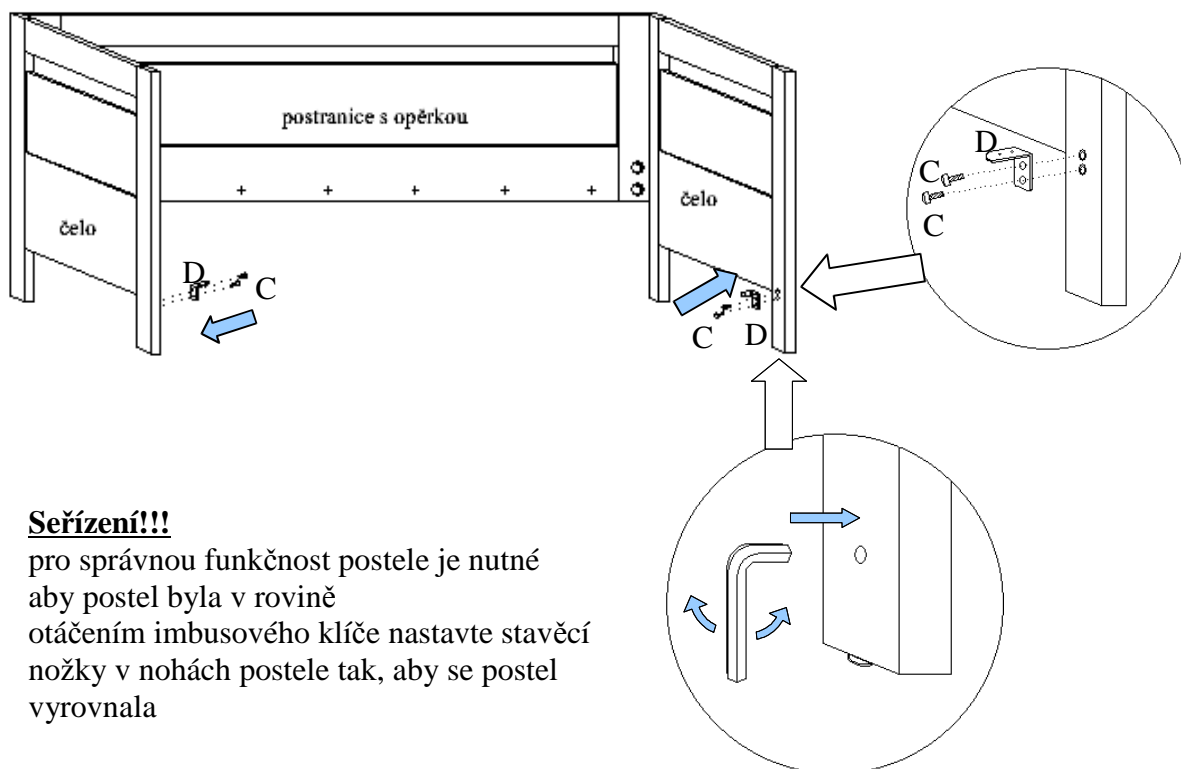


I.

Rošt s kovovou lištou - 1



II.



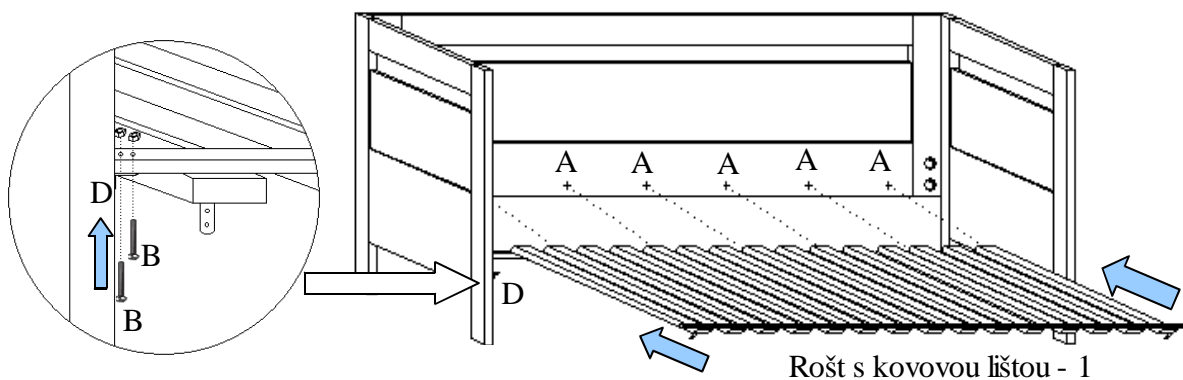
Seřízení!!!

- pro správnou funkčnost postele je nutné aby postel byla v rovině
- otáčením imbusového klíče nastavte stavěcí nožky v nohách postele tak, aby se postel vyrovnala

Je nutné dodržet kolmost čel k postranicím!!!

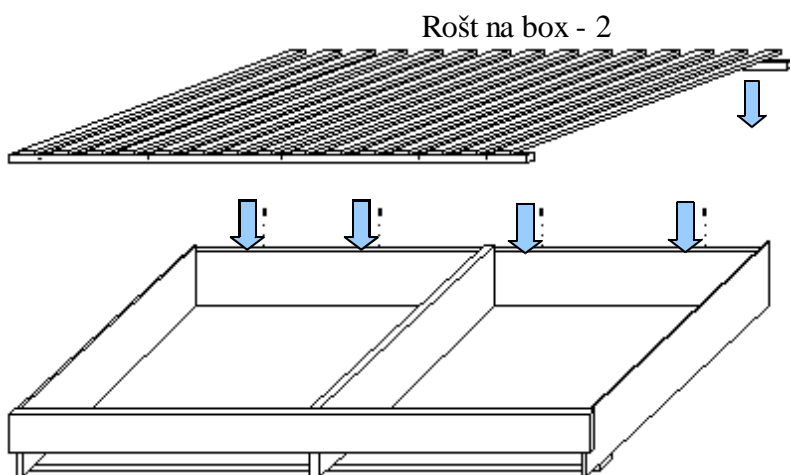
Před vložením roštů zkontrolujte a upravte čela tak, aby s postranicí svíraly úhel 90°

III.



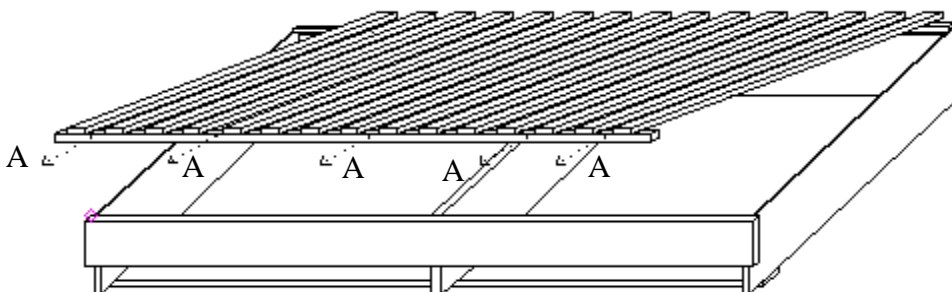
- pomocí vrtů (A) připevněte rošt **do předvrtaných otvorů** v postranici s opěrkou
- kovovou lištu spojte s kovovým úhelníkem (D) pomocí šroubu s matkou (B)

IV.



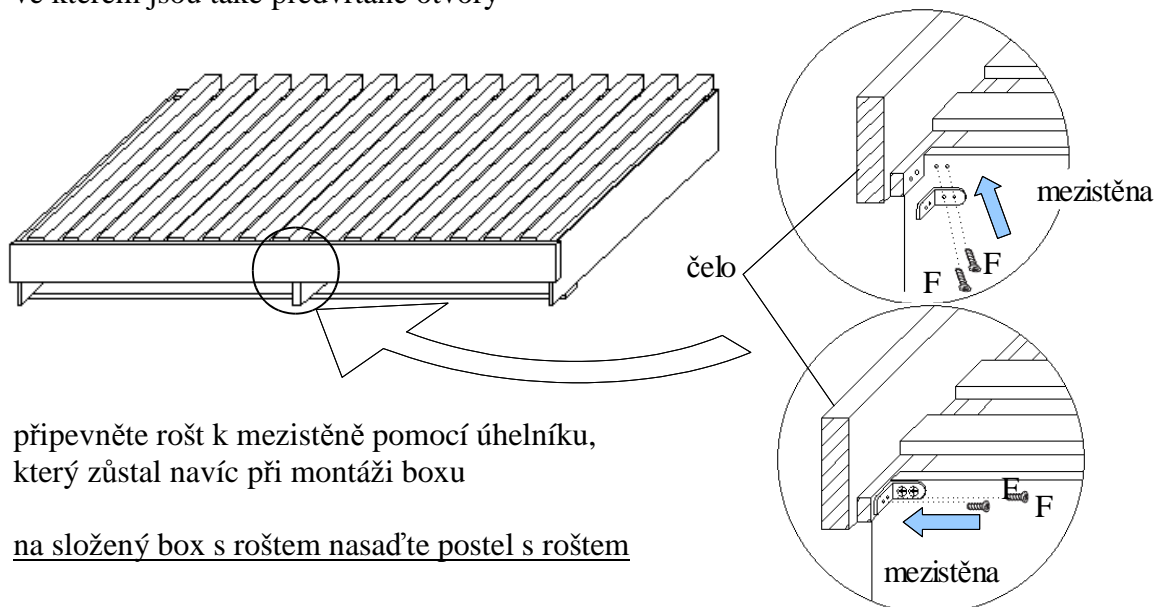
- zasuněte kolíky (G) do otvorů v zádech boxu
- na kolíky nasadíte rošt 2

V.



- vložte vrtů (A) do předvrtaných otvorů v přední liště roštu a přišroubujte rošt k čelu boxu, ve kterém jsou také předvrtané otvory

VI.



- připevněte rošt k mezistěně pomocí úhelníku, který zůstal navíc při montáži boxu
- na složený box s roštem nasadíte postel s roštem

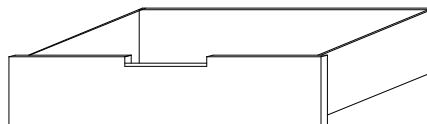
4) Montážní návod zásuvek do postele

Potřebné kování je součástí balíku L55 a obsahuje:

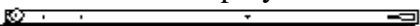
A - táhlo excentru 16ks 


B - dřevěný kolík 16ks 

C - exentr 16ks 



D - vrut 4x 40mm 8ks 

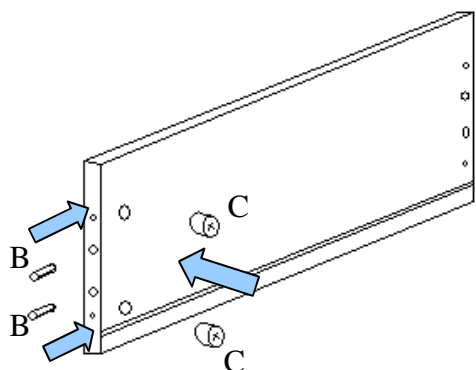
E - výsuv 600mm 2 páry 

F - vrut 3,5 x 16mm 12ks 

Potřebné náradí:



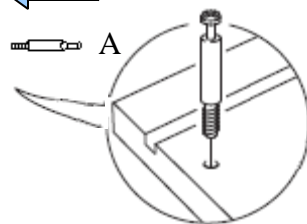
I.



A

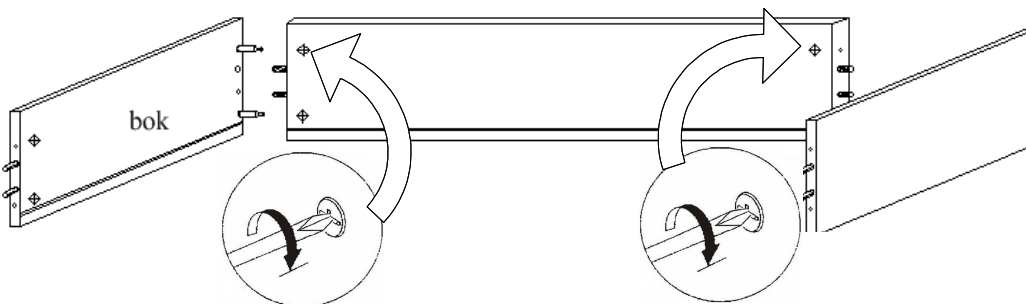


A

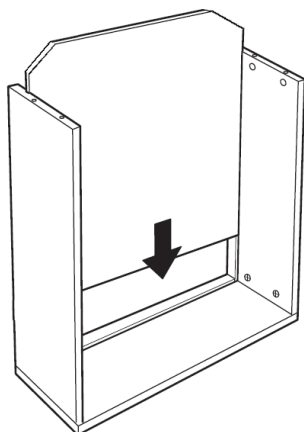


- proveďte u obou boků,
zad i čela

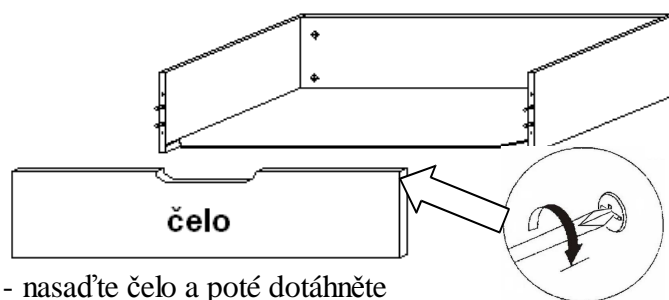
II.



III.

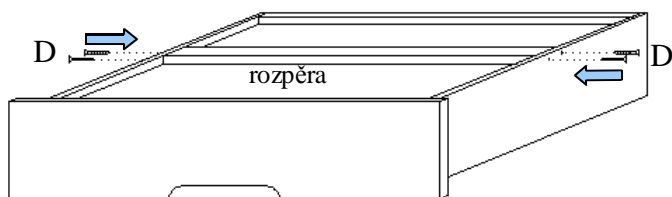


IV.

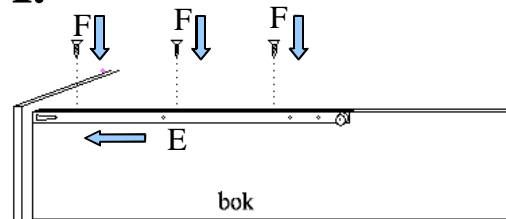


- nasadte čelo a poté dotáhněte
excentry (C)

V.



VI.



- výsuv nejprve doražte k čelu zásuvky
a poté přišroubujte vruty (F)

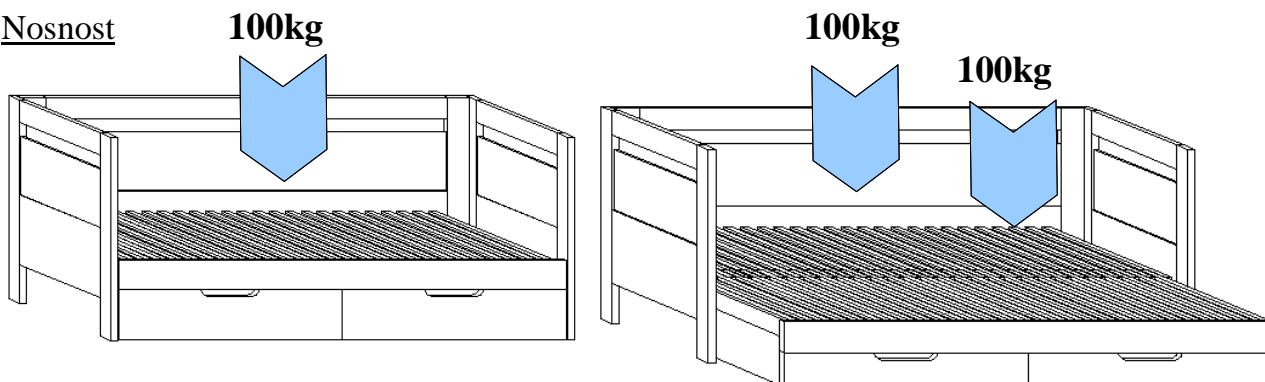
nakonec zásuvky nasuňte do boxu

Pokyny pro užívání:

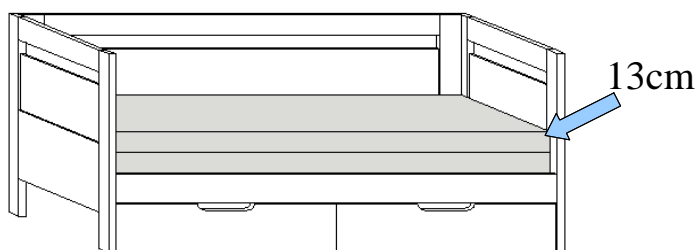
Před použitím je důležité zkontrolovat správnou funkčnost postele.

Pro správnou funkčnost postele je nutné, aby stála na rovné podlaze, popřípadě dobře seřídít nožky aby postel byla v rovině.

Nosnost

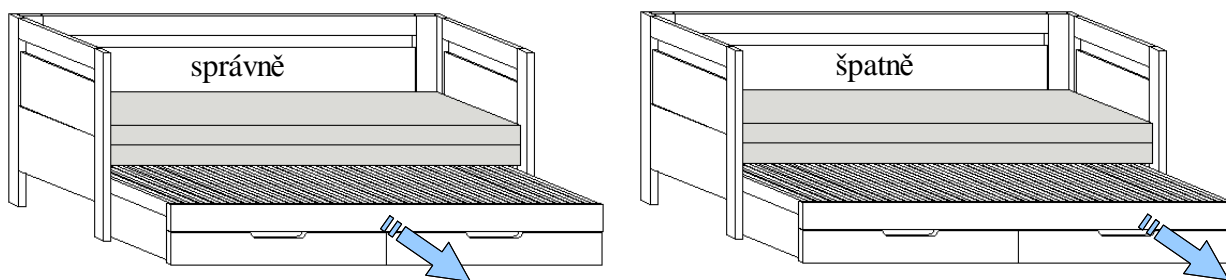


Matrace



Doporučená výška jedné matrace je cca 13 cm v případě že budou 2 matrace na sobě. Doporučená matrace je použití polyuretanových a nebo jiných pěnových matrací (nedoručuje se používat pružinové matrace).

Vytahování přistýlky



Při roztahování jednolůžka na dvojlůžko dbejte na rovnoměrné vytahování přistýlky. Při vytahování mimo střed může dojít ke křížení roštu a znemožnění vytažení.

Postel smí být používána pouze k účelu, ke kterému je určena. Za poškození vzniklého z důvodu nesprávného používání nenese výrobce žádnou zodpovědnost.

Přejeme Vám příjemně strávené chvíle s naším sortimentem