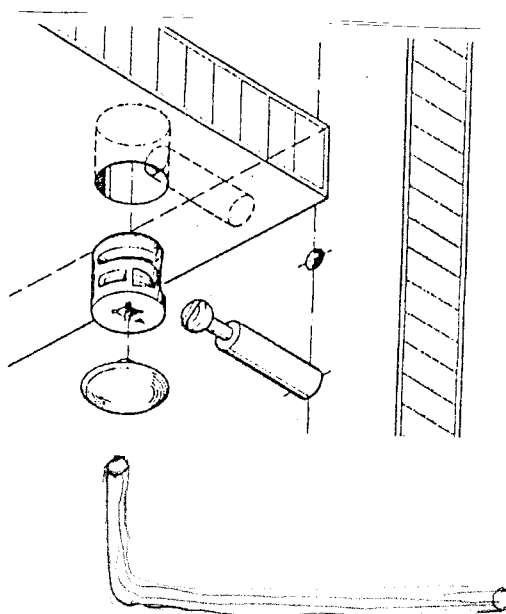


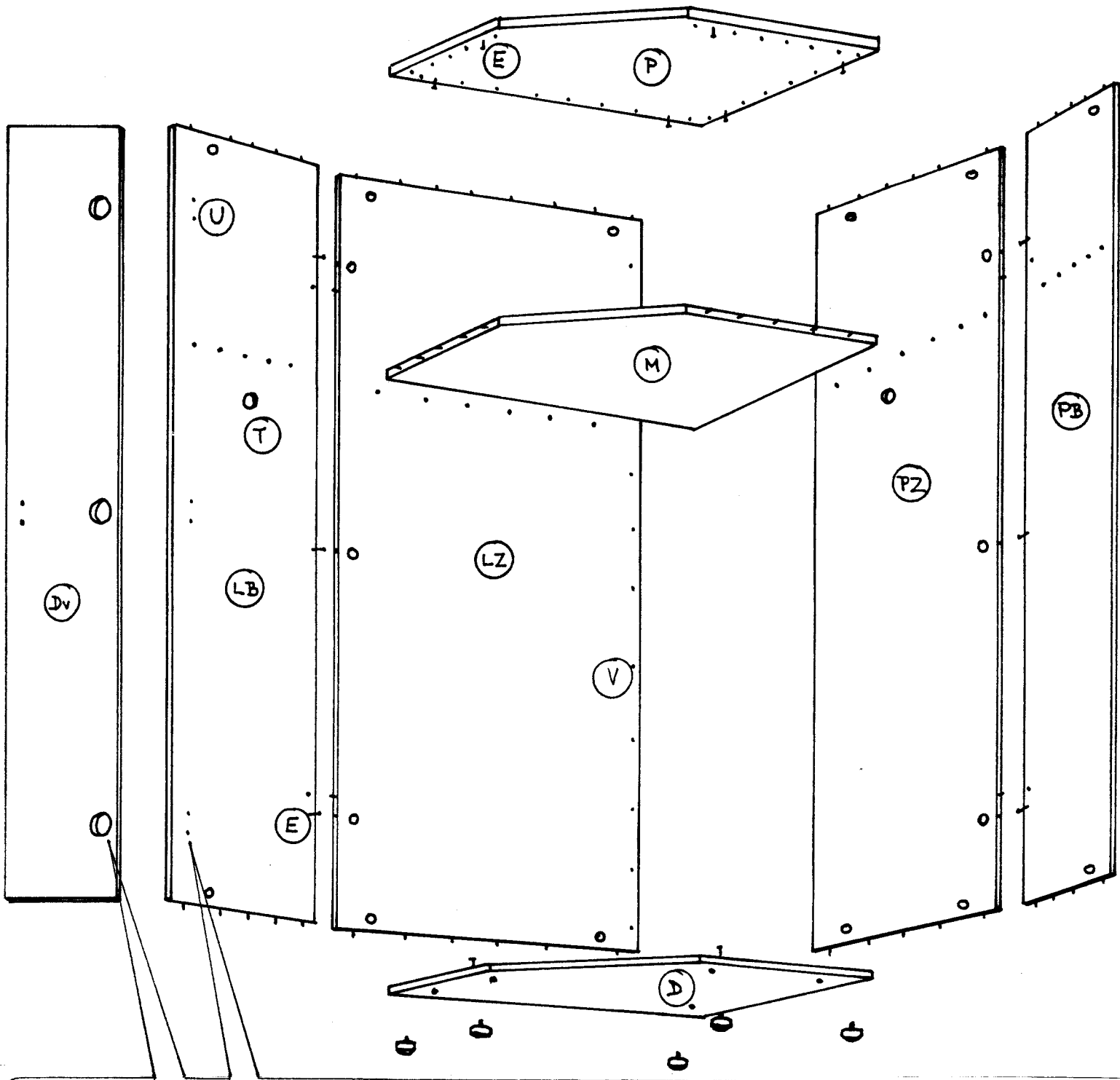
# VENEZIA ROHOVÝ ŠATNÍK - MONTÁŽNÍ NÁVOD

1. Do předvrtaných otvorů v levém(pravém) boku (LB) našroubujeme pomocí vrtů 3.5x17 montážní podložky dveřních závěsů (3ks), do boku a zad narazíme podpěrky šatní tyče (T) - (pokud ji výrobek obsahuje), do obou boků (LB + PB) zašroubujeme táhla excentrů (E) - (2x3ks) a do horní a spodní hrany narazíme dřevěné kolíky.
2. Do hran obou zad (LZ + PZ) narazíme dřevěné naváděcí kolíky.
3. Do dna ze spodní strany narazíme plastové kluzáky a do hran mezistěny narazíme dřevěné kolíky.
4. Do půdy a dna našroubujeme táhla excentrů (E) - (2x5ks),
5. Do levých zad narazíme mezistěnu a levý bok, do otvorů o průměru 15mm zasuneme excentry a pootočením doprava dotáhneme. K této podsestavě stejným způsobem připojíme pravá záda a pravý bok.
6. V případě, že výrobek obsahuje police, tak tyto vložíme do korpusu skříně (do otvorů o průměru 5mm narazíme podpěrky) a celou operaci ukončíme nasunutím půdy a dna (POZOR na správné umístění - horní a spodní strana !)
7. Do všech příslušných otvorů vložíme excentry a opět pootočením doprava dotáhneme.
8. Rohový spoj zad zafixujeme pomocí přiložených vrtů (V), které zašroubujeme do předvrtaných otvorů v širších zádech.
9. Vložíme šatní tyč (pokud ji výrobek obsahuje).
10. Na dveře přišroubujeme závěsy (3ks) a úchytku .
11. Dveře zavěsíme na unašeče a seřídíme dle nákresu, případné nerovnosti podlahy eliminujeme (pomocí 6hrané kličky ) výškovým seřízením kluzáků.

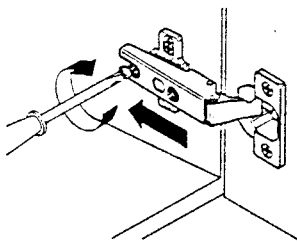
## DETAIL EXCENTROVÉHO SPOJE



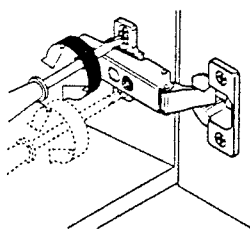
# ENEZIA ROHOVÝ ŠATNÍK - MONTÁŽNÍ NÁVOD



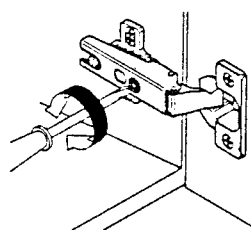
montáž



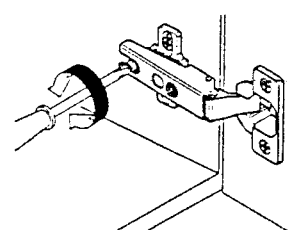
nastavení výšky



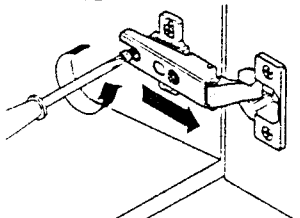
nastavení do stran



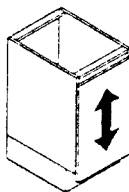
nastavení hloubky



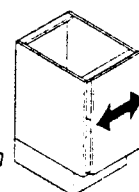
demontáž



max  $\pm 3$  mm  
viz montážní podložky



$\pm 2$  mm



$\pm 2$  mm

