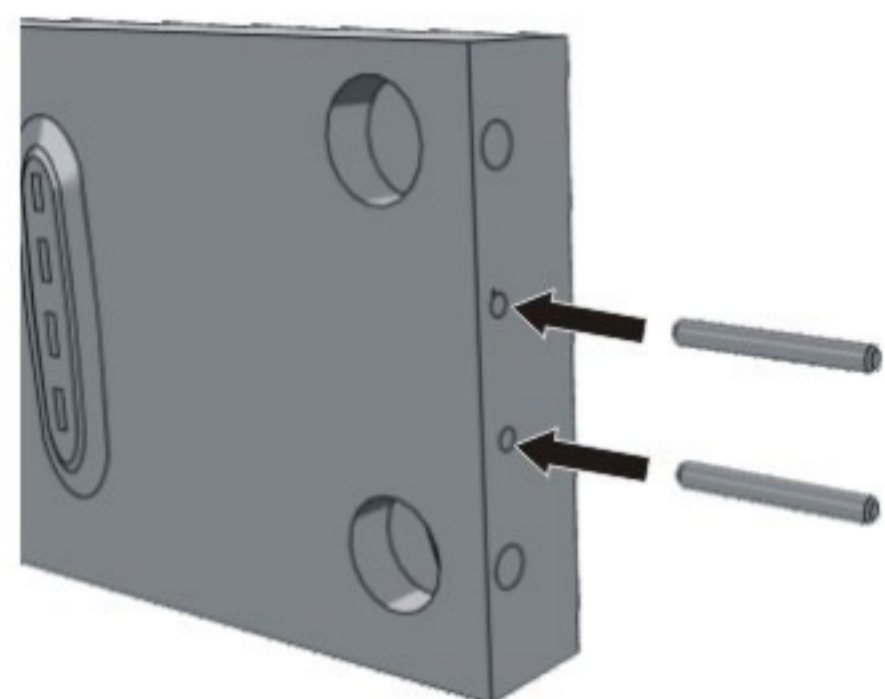


# MONTÁŽNÍ NÁVOD POSTELÍ MILET

Soupis baleného kování

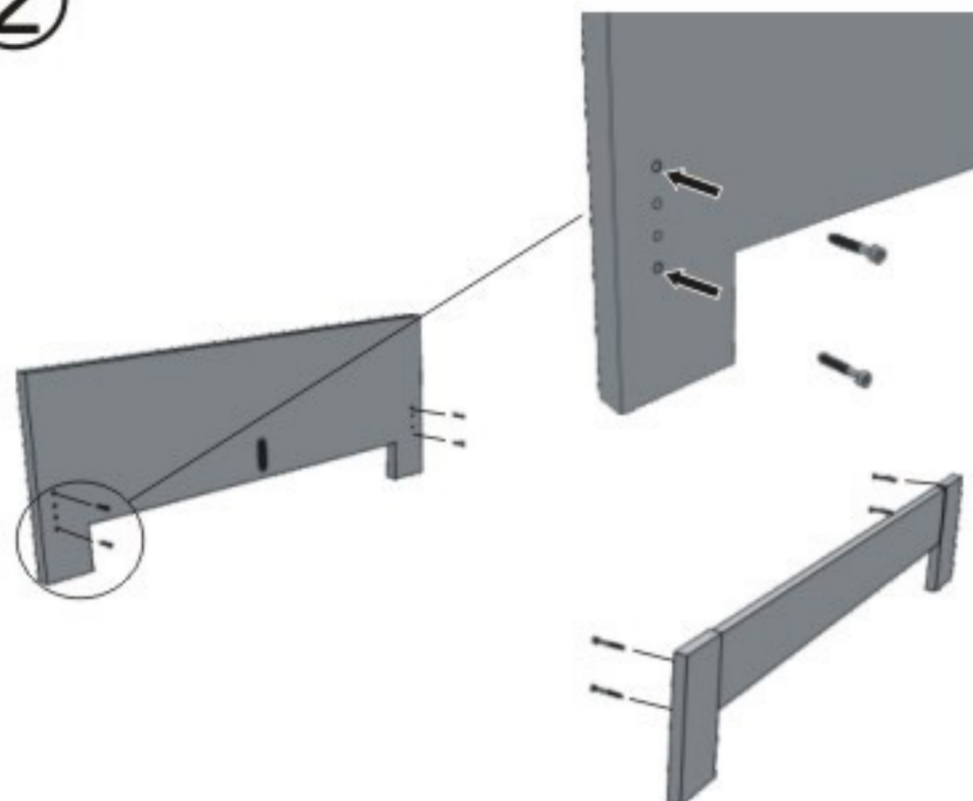
Šroub 7/16x60 - 8ks, Segmentový díl - 8ks, Krytka otvoru pr.35 - 8ks, Dř. kolík 10x60 - 8ks

①



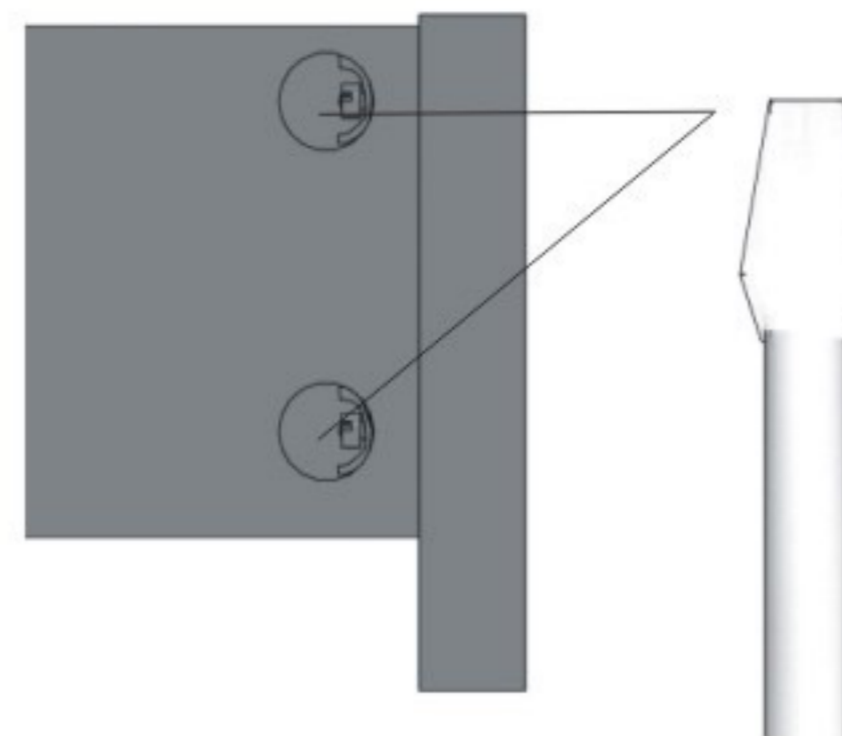
NEJPRVE VLOŽTE VODÍCÍ DŘEVĚNÉ KOLÍKY DO PŘÍSLUŠNÝCH OTVORŮ V HRANÁCH POSTRANICE.

②

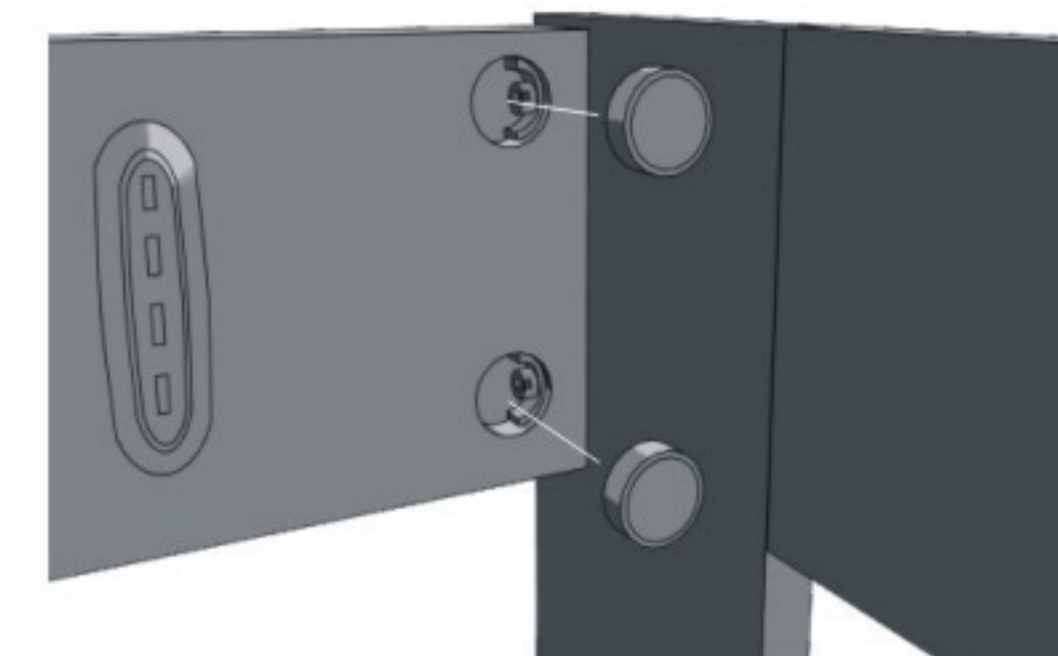


POTÉ PŘEDŠROUBUJTE ŠROUBY DO ZÁVRTNÝCH MATIC V ČELECH cca.2 ZÁVITY (OTOČENÍ).

⑤

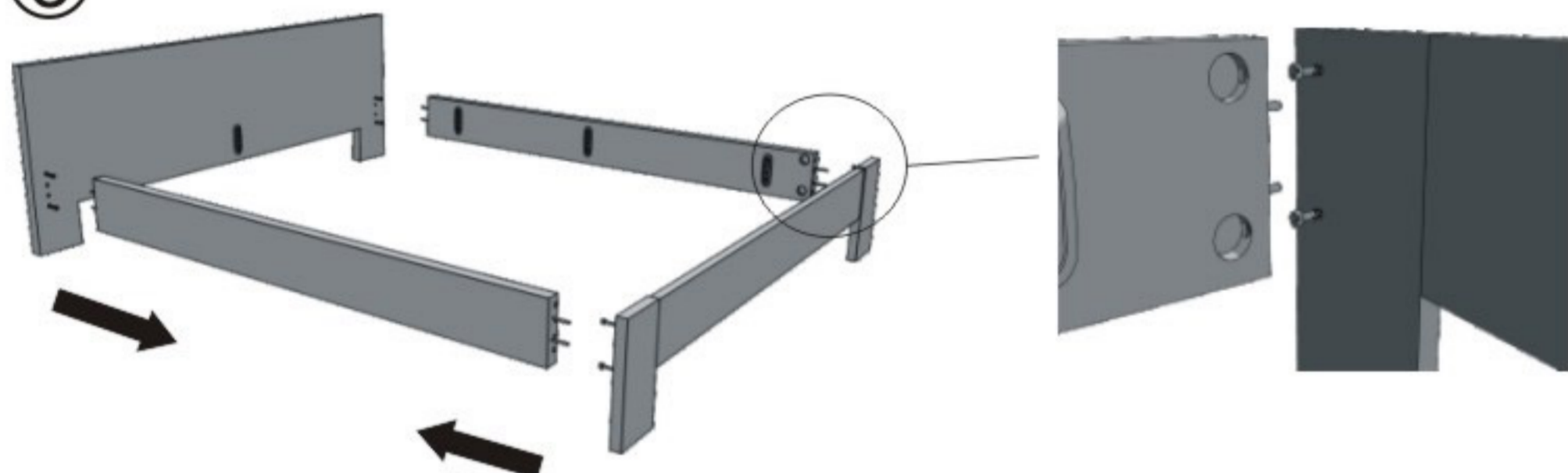


PEVNĚ DOTÁHNĚTE ŠROUBY POMOCÍ PLOCHÉHO ŠROUBOVÁKU.



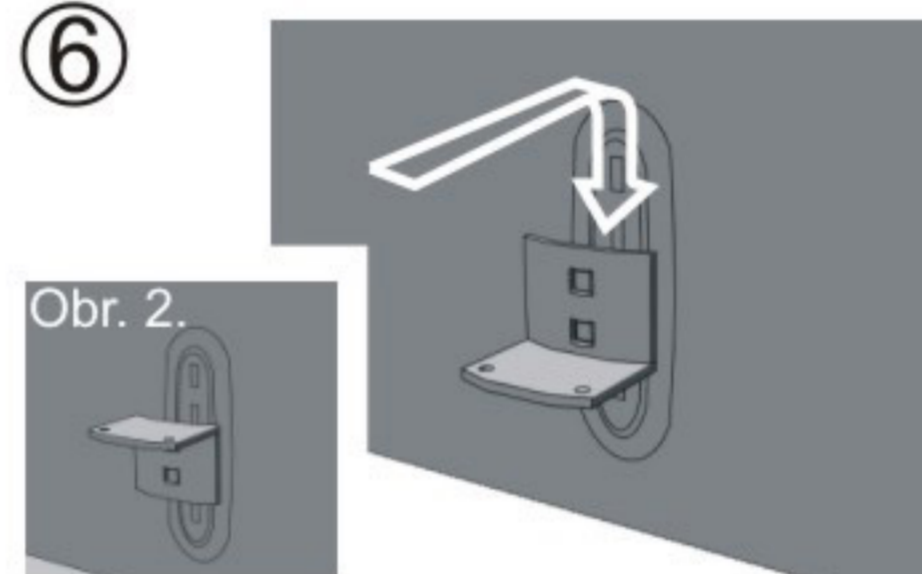
NASAĎTE PLASTOVÉ KRYTKY.

③



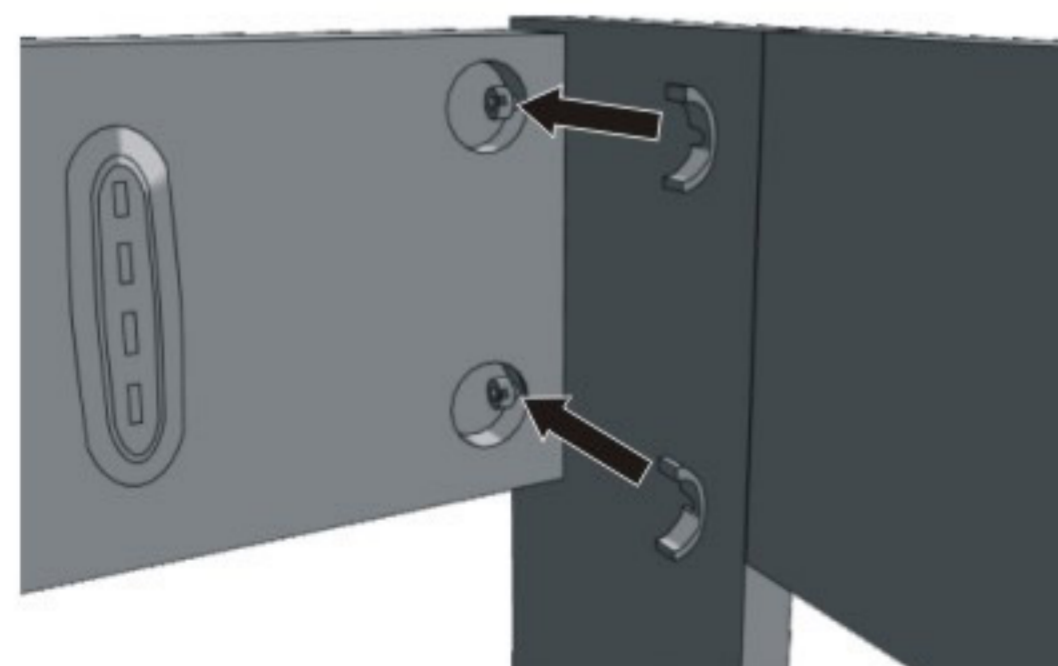
NASUŇTE POSTRANICE NA ŠROUBY V NOHÁCH ČEL.

⑥



BALENÍ OBSAHUJE 6 KUSŮ NOSNÝCH PATEK VE TVARU "L", KTERÉ SE VŽDY PO 1 KUSU ZAVĚSÍ DO PŘIPRAVENÉHO KOVÁNÍ NA BOČNICÍCH A ČELECH POSTELE. U JEDNOLŮŽKA SE PATKA OTOČÍ O 180°, viz. obr. 2.

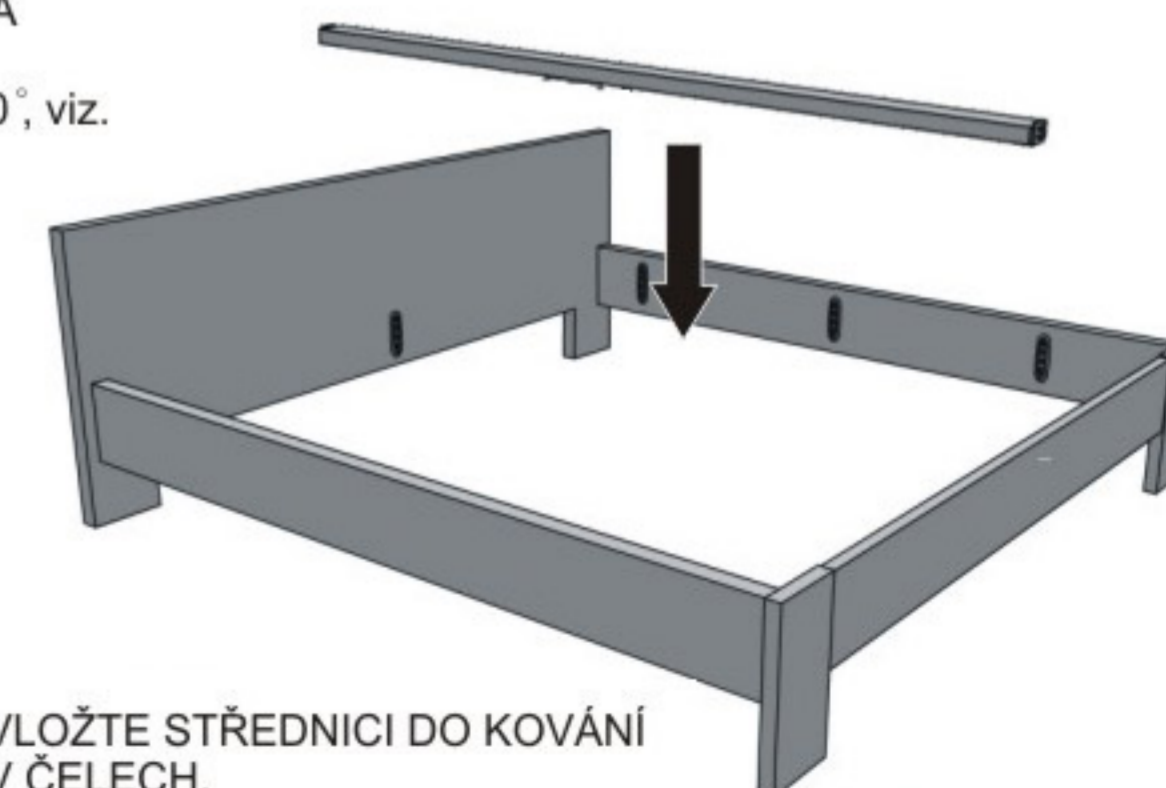
④



VLOŽTE KOVOVÝ SEGMENT ("MĚSÍČEK") DRÁŽKOU PŘES TĚLO ŠROUBU DO OTVORU VE VNITŘNÍ PLOŠE POSTRANICE.

⑦

Vhodná šířka roštu je o 10mm menší než vnitřní rozměr jednolůžka nebo 1/2 vnitřního rozměru dvojlůžka! Rošt je možno upevnit k nosným patkám pomocí přiložených vrutů.



VLOŽTE STŘEDNICI DO KOVÁNÍ V ČELECH.

**POZOR:** Při opakované demontáži postele je třeba zkontrolovat dotažení matic v čelech!