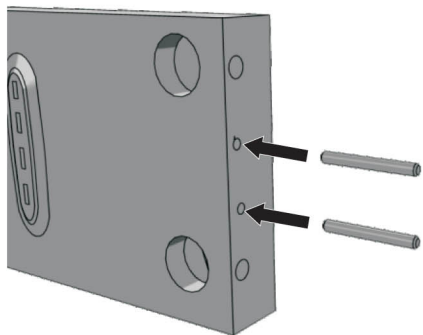


UNIVERZÁLNÍ MONTÁŽNÍ NÁVOD POSTELÍ SÁRA, ESTER, TINA

Soupis kování

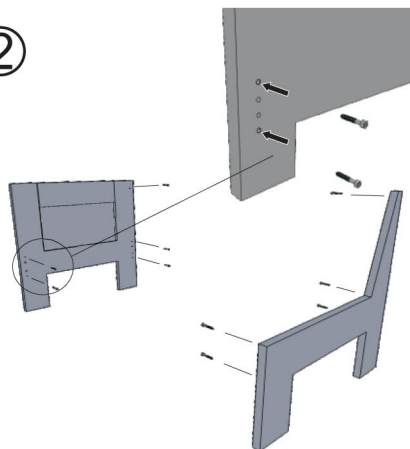
šroub	10 ks
segmentový díl	10 ks
krytka otvoru pr. 35mm	10 ks
dřevěný kolík	14 ks
nosné patky	6 ks

①



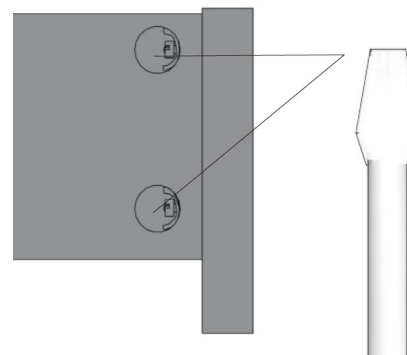
NEJPRVE VLOŽTE VODÍCÍ DŘEVĚNÉ KOLÍKY DO PŘÍSLUŠNÝCH OTVORŮ V HRANÁCH POSTRANICE.

②

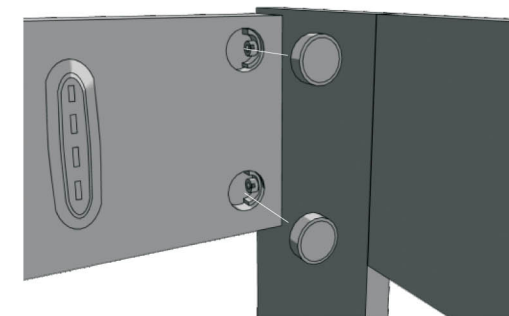


POTÉ PŘEDŠROUBUJTE ŠROUBY DO ZÁVRTNÝCH MATIC V ČELECH 6X ŠROUB, cca.2 ZÁVITY (OTOČENÍ).

⑤

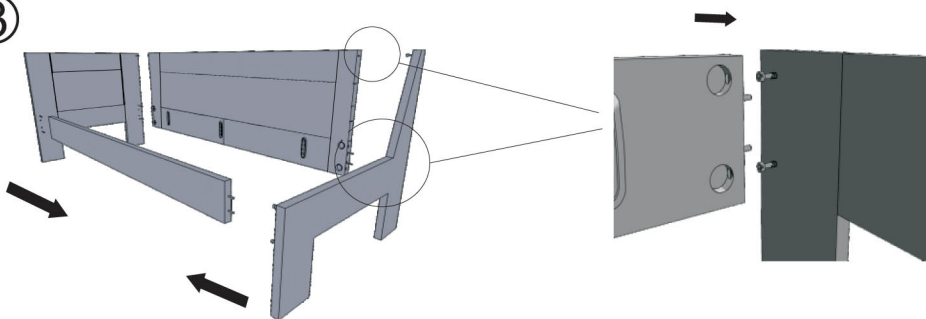


PEVNĚ DOTÁHNĚTE ŠROUBY POMOCÍ PLOCHÉHO ŠROUBOVÁKU. TO SAMÉ PROVEDETE SE ŠROUBY V HORNÍ ČÁSTI POSTELE



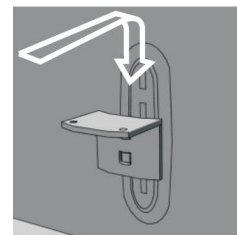
NASAĎTE PLASTOVÉ KRYTKY TO SAMÉ PROVEDETE SE ŠROUBY V HORNÍ ČÁSTI POSTELE .

③



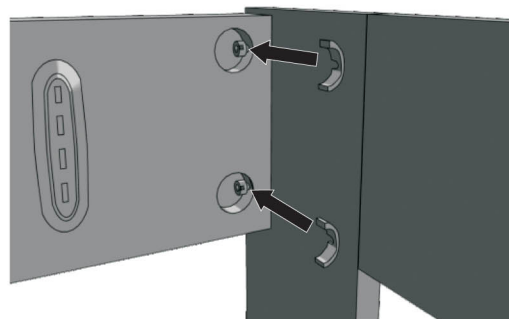
NASUŇTE POSTRANICE NA ŠROUBY V NOHÁCH ČEL.

⑥



BALENÍ OBSAHUJE 6 KUSŮ NOSNÝCH PATEK VE TVARU "L", KTERÉ SE VŽDY PO 1 KUSU ZAVĚSÍ DO PŘIPRAVENÉHO KOVÁNÍ NA BOČNICÍCH A ČELECH POSTELE.

④



VLOŽTE KOVOVÝ SEGMENT ("MĚSÍČEK") DRÁŽKOU PŘES TĚLO ŠROUBU DO OTVORU VE VNITŘNÍ PLOŠE POSTRANICE. TO SAMÉ PROVEDETE SE ŠROUBY V HORNÍ ČÁSTI POSTELE.

