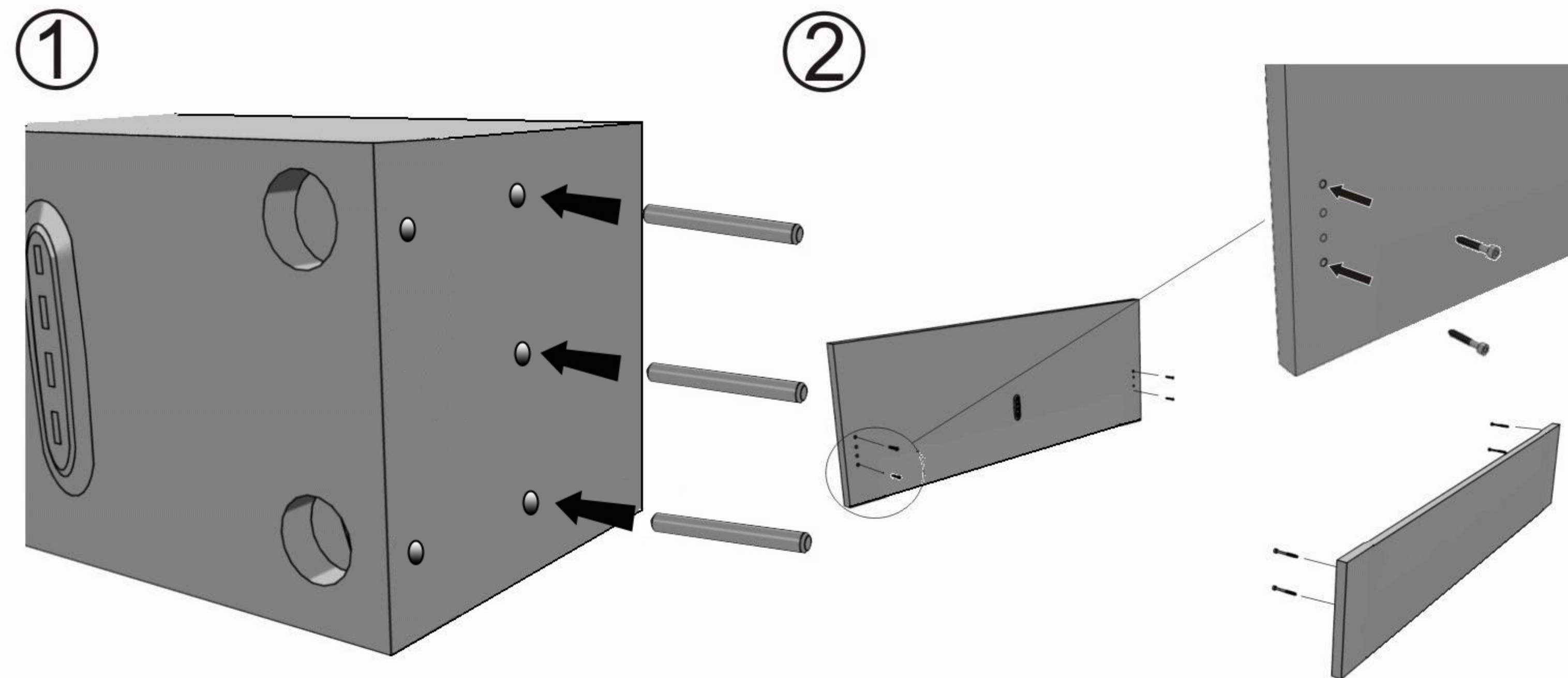
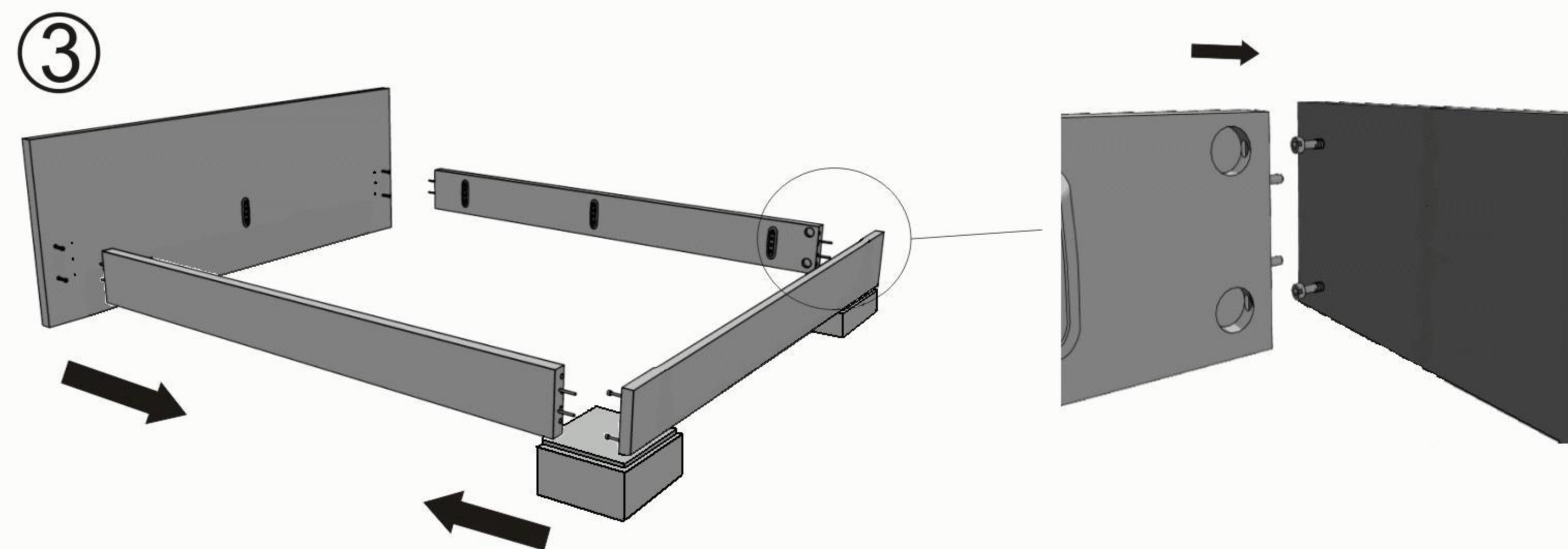


# MONTÁŽNÍ NÁVOD POSTELÍ NOVIA

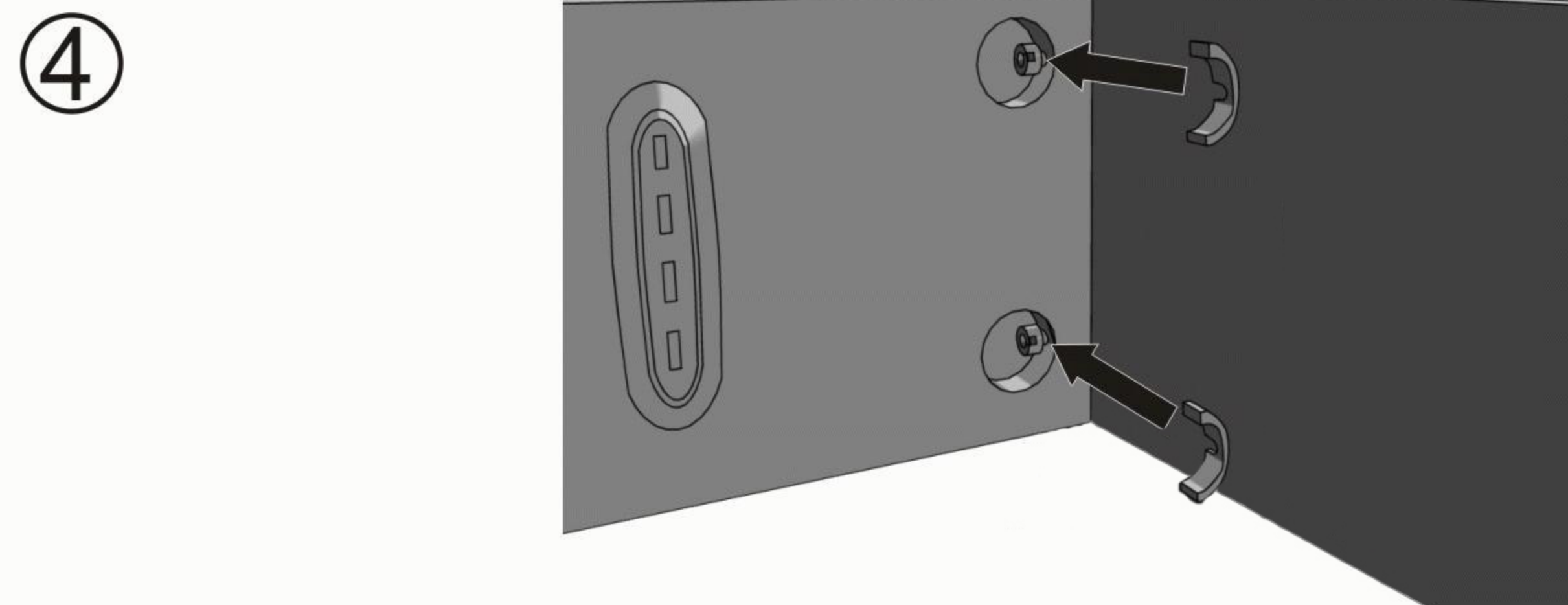


1 NEJPRVE VLOŽTE VODÍCÍ DŘEVĚNÉ KOLÍKY DO PŘÍSLUŠNÝCH OTVORŮ V HRANÁCH POSTRANICE.

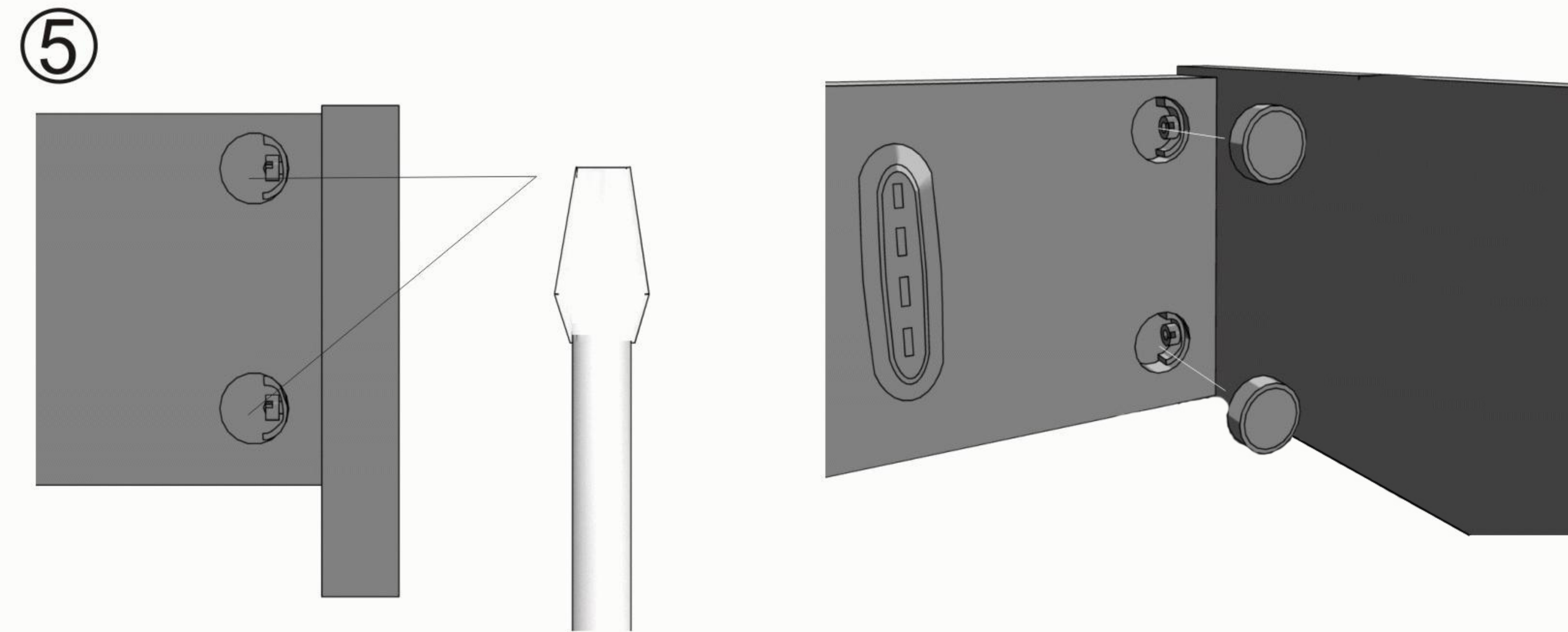
2 POTÉ PŘEDŠROBUJTE ŠROUBY DO ZÁVRTNÝCH MATIC V ČELECH cca.2 ZÁVITY (OTOČENÍ).



3 NASUŇTE POSTRANICE NA ŠROUBY V NOHÁCH ČEL.

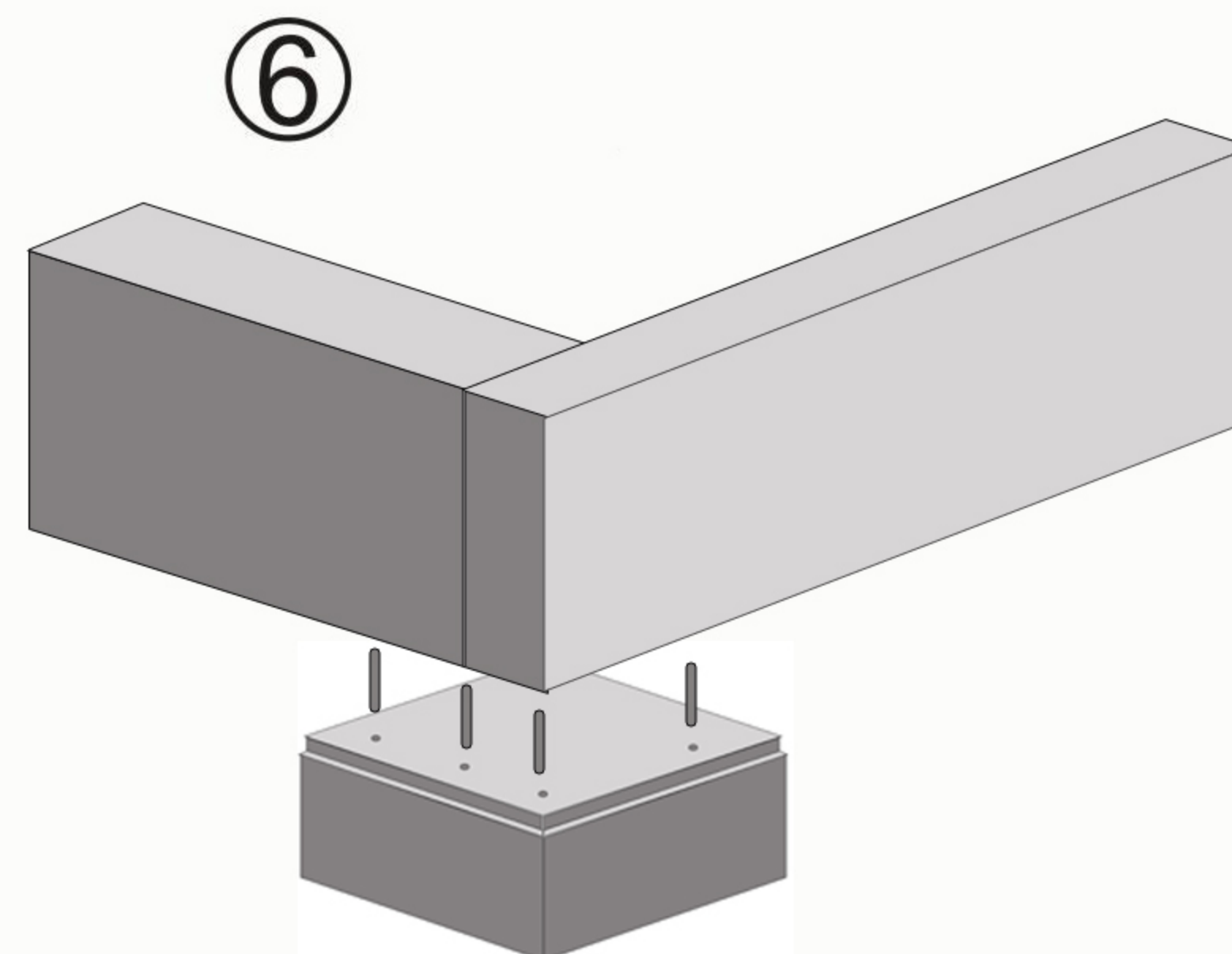


4 VLOŽTE KOVOVÝ SEGMENT ("MĚSÍČEK") DRÁŽKOU PŘES TĚLO ŠROUBU DO OTVORU VE VNITŘNÍ PLOŠE POSTRANICE.

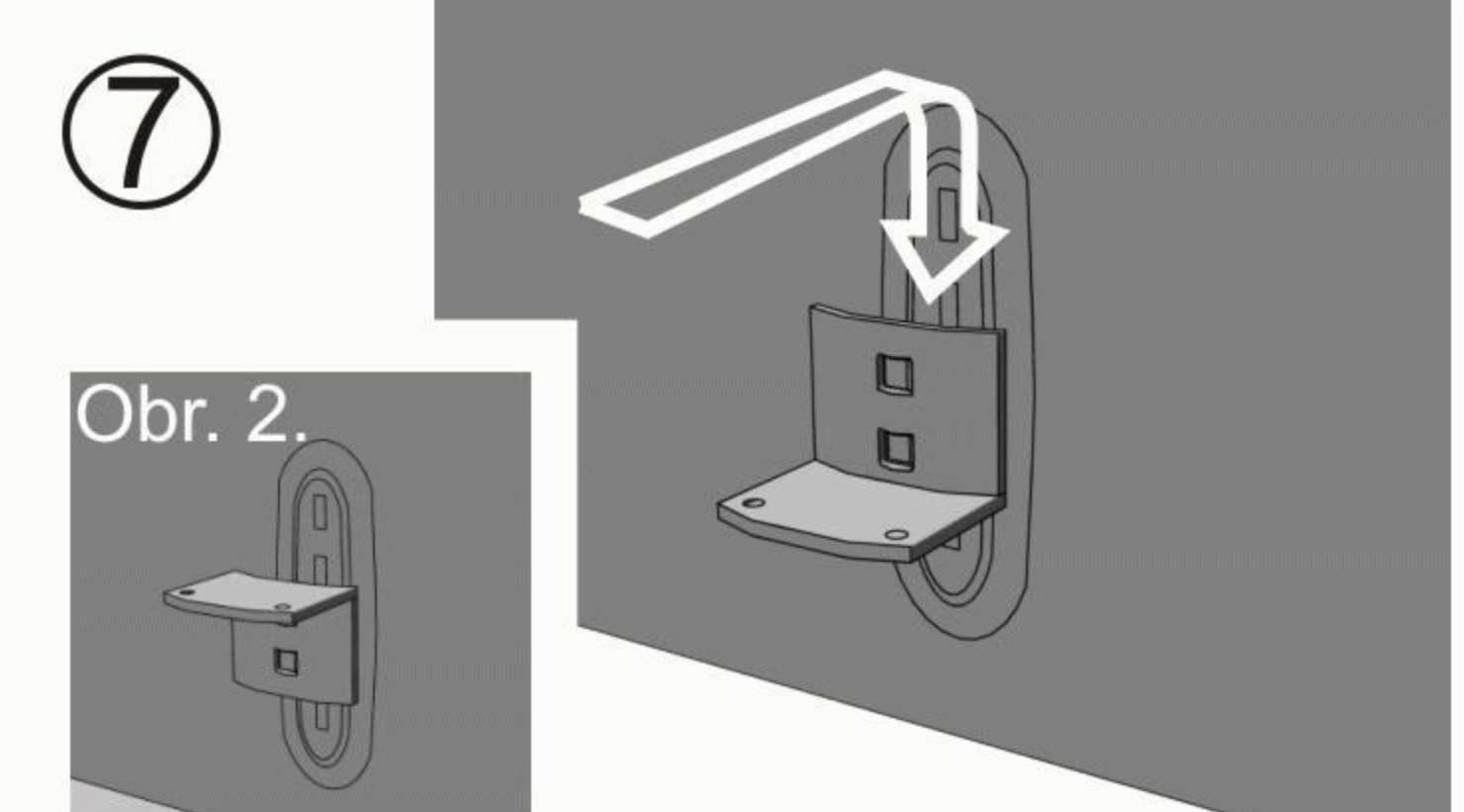


5 PEVNĚ DOTÁHNĚTE ŠROUBY POMOCÍ PLOCHÉHO ŠROUBOVÁKU.

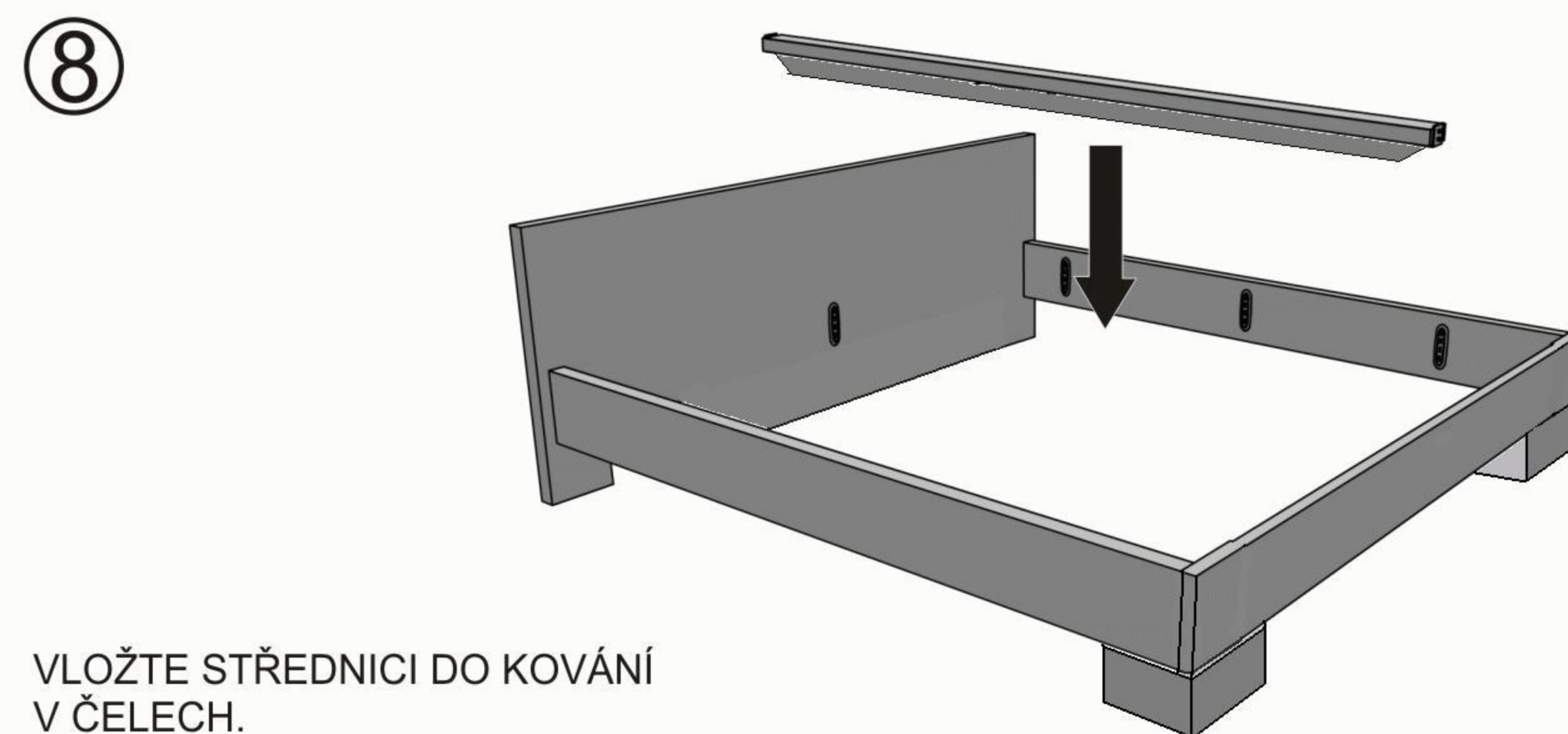
NASAĎTE PLASTOVÉ KRYTKY.



6 NOHU S KOLÍKY NASUŇTE POD ROH POSTELE



7 BALENÍ OBSAHUJE 6 KUSŮ NOSNÝCH PATEK VE TVARU "L", KTERÉ SE VŽDY PO 1 KUSU ZAVĚSÍ DO PŘIPRAVENÉHO KOVÁNÍ NA BOČNICÍCH A ČELECH POSTELE. U JEDNOLŮŽKA SE PATKA OTOČÍ O 180°, viz. obr. 2.



8 VLOŽTE STŘEDNICI DO KOVÁNÍ V ČELECH.